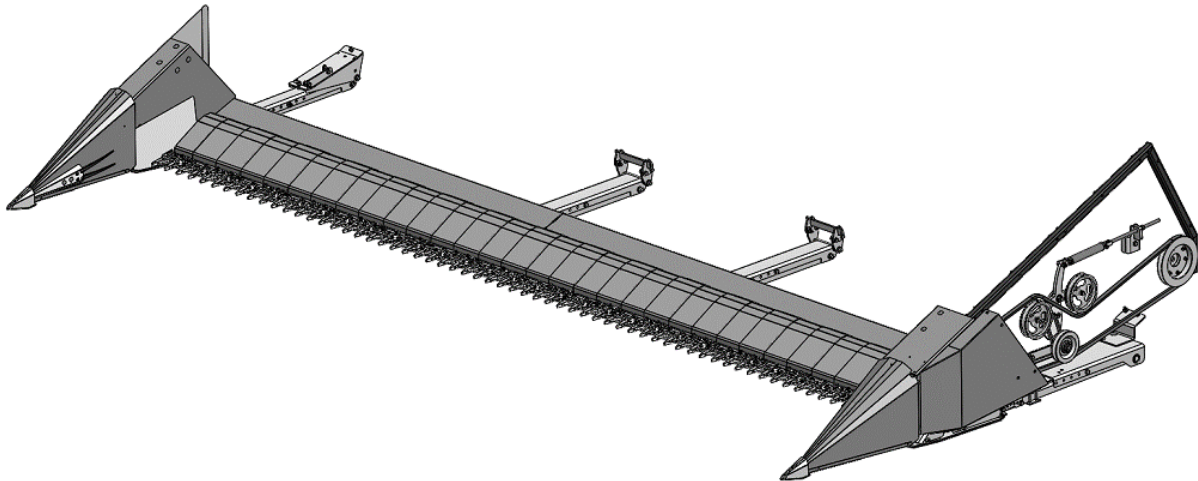


**Spare part list / Перечень запасных частей**

# **FLEX PROFI AGCO**



## **Soja Adapter soybean adapter адаптер для сои**

*Datum / Date / Дата: 14.09.2023*  
*Ziegler-Nr.: 12-106839A Vers.00\_ET\_ AGCO*

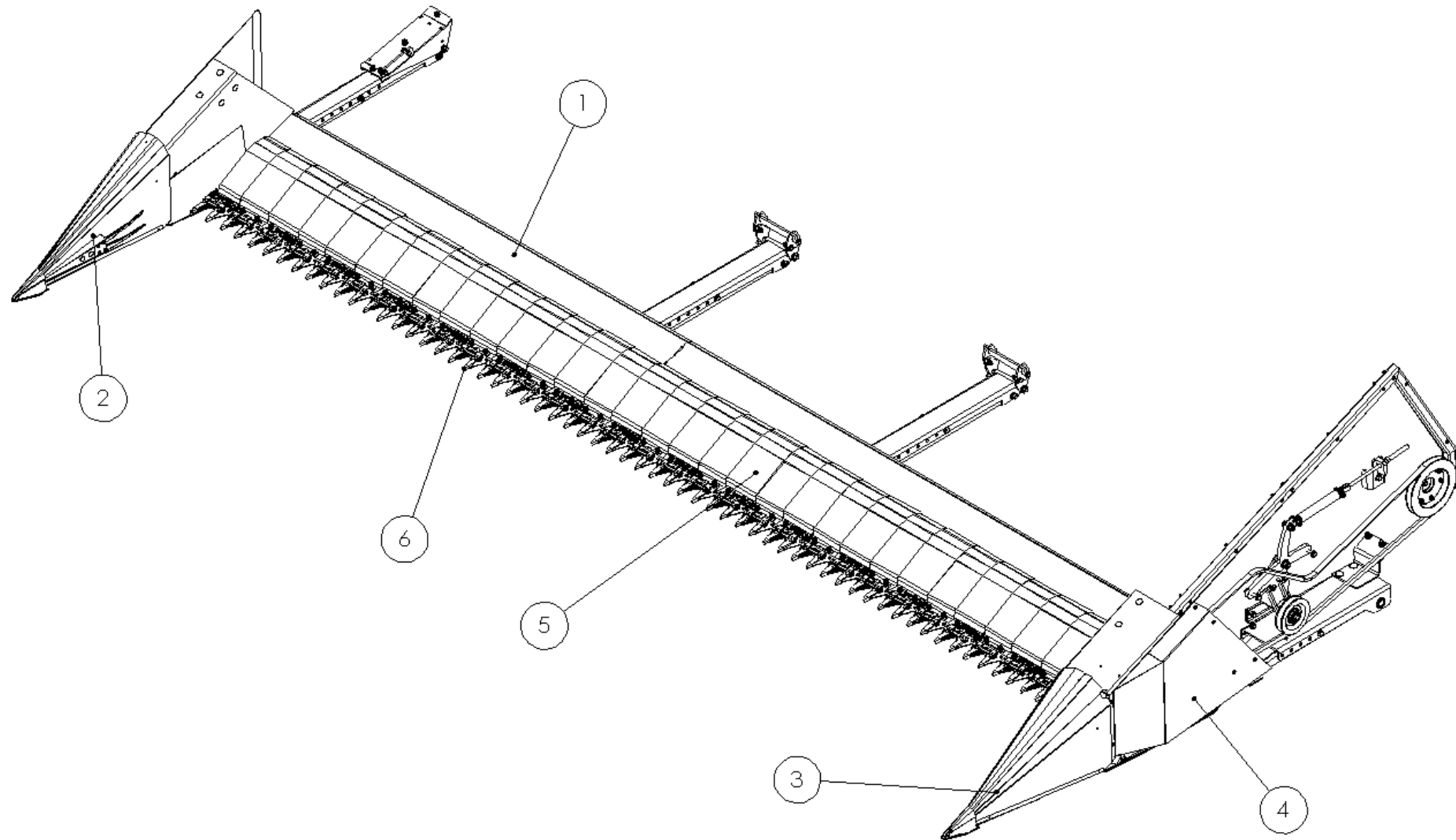
Ziegler GmbH • Schrobenhausener Str. 56 • 86554 Pöttmes (Germany)  
Tel: +49 (0) 8253 / 9997-0 • Fax: +49 (0) 8253 / 9997-47  
vertrieb@ziegler-harvesting.com • www.ziegler-harvesting.com



## INHALTSVERZEICHNIS / CONTENT / СОДЕРЖАНИЕ

ÜBERSICHT / OVERVIEW / ОБЗОР .....	4
SCHNEIDWERK / CUTTING UNIT / РЕЖУЩИЙ БЛОК .....	6
RAHMEN / FRAME / РАМА .....	8
FINGERTRÄGERLAGERUNG / FINGER SUPPORT CUTTING UNIT / КРЕПЛЕНИЕ ПАЛЬЦА РЕЖУЩЕГО БЛОКА .....	10
QUERLENKER RECHTS / WISHBONE RIGHT / ПОПЕРЕЧНЫЙ РЫЧАГ СПРАВА .....	12
QUERLENKER LINKS KOMPL. / WISHBONES LEFT COMPL. / ПОПЕРЕЧНЫЙ РЫЧАГ ЛЕВЫЙ В КОМПЛЕКТЕ.....	16
GETRIEBEKONSOLE / DRIVE CONSOLE / КОНСОЛЬ ПРИВОДА.....	18
QUERLENKER LINKS / WISHBONE LEFT / ПОПЕРЕЧНЫЙ РЫЧАГ СЛЕВА.....	20
HALMLEITER R - L / STRAW LADDER RIGHT - LEFT / НАПРАВИТЕЛЬ СОЛОМЫ ПРАВЫЙ - ЛЕВЫЙ.....	22
ANTRIEBSSCHUTZ / DRIVE PROTECTION / ЩИТОК ПРИВОДА.....	24
MÄHMESSER / MOWING KNIFE / КОСИЛОЧНЫЙ НОЖ.....	26
MÄHMESSER KOMPLETT / MOWING KNIFE COMPLETE / КОСИЛОЧНЫЙ НОЖ В КОМПЛЕКТЕ.....	28
DOPPELFINGER MIT FEDERBLECH / DOUBLE FINGER WITH SPRING PLATE / ДВОЙНОЙ ПАЛЕЦ .....	30
DÄMPFER / SHOCK ABSORBER / АМОТИЗАТОР.....	32
ANTRIEB / DRIVE / ПРИВОД.....	34
ANTRIEB PRO-DRIVE / DRIVE PRO-DRIVE / ПРИВОД PRO-DRIVE .....	35
BOHNENHEBER KIT / BEAN LIFTER KIT / КОМПЛЕКТ ДЛЯ ПОДЪЕМА БОБОВ.....	38
TRANSPORTGESTELL / TRANSPORT FRAME / ТРАНСПОРТНАЯ РАМА .....	40

ÜBERSICHT / OVERVIEW / ОБЗОР



**Ersatzteilliste**

Spare parts list

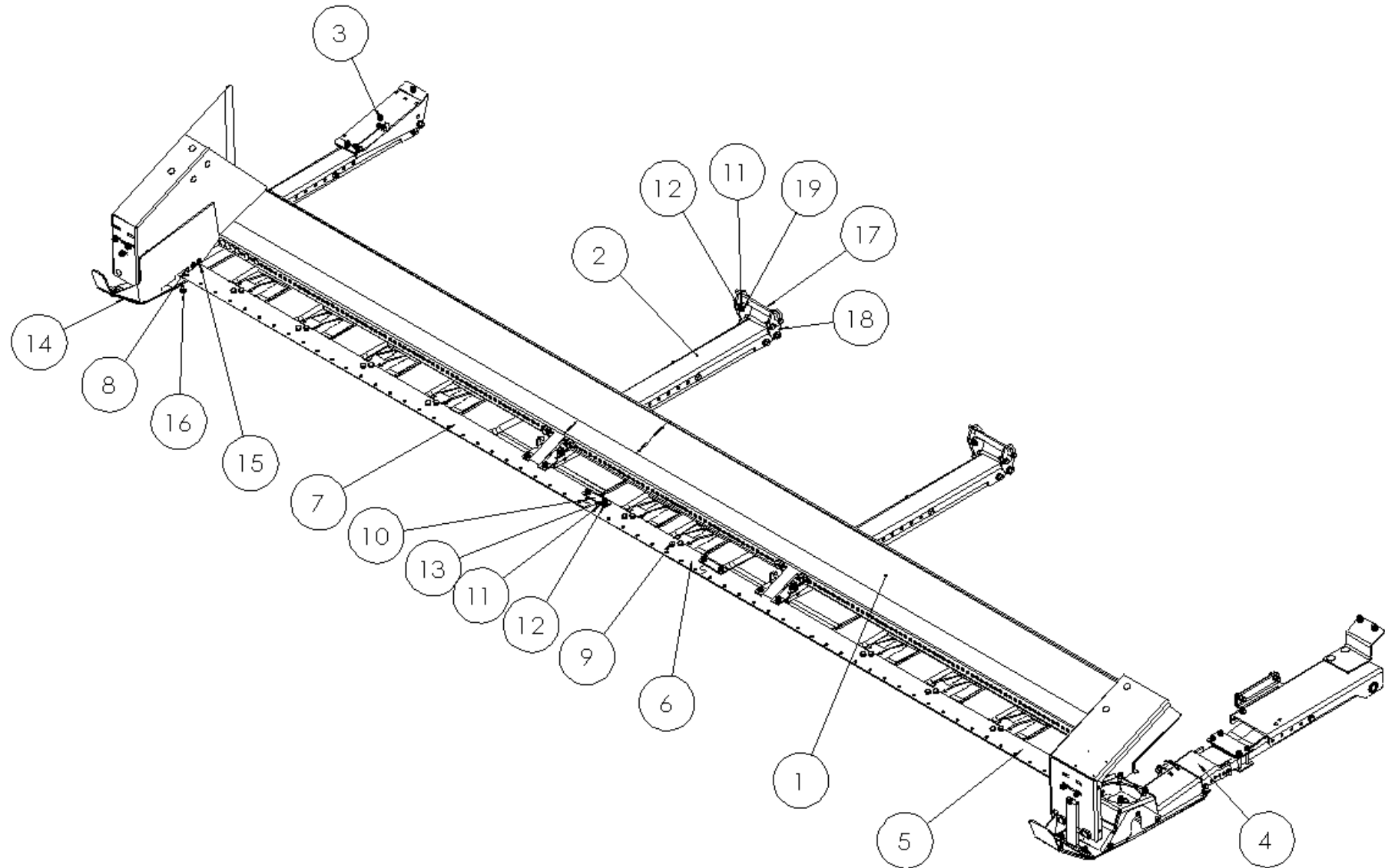
Список запасных частей

**Übersicht****overview****обзор**

<b>Pos</b> pos. поз.	<b>Bezeichnung</b>	<b>Description</b>	<b>наименование</b>
1	Schneidwerk	cutting unit	режущий блок
2	Halmleiter rechts	straw ladder right	направитель соломы правый
3	Halmleiter links	straw ladder left	направитель соломы левый
4	Antriebsschutz	drive protection	щиток привода
5	Doppelfinger mit Federblech	double finger with spring plate	двойной палец с пружинной пластиной
6	Mähmesser komplett	mowing knife complete	режущий нож в сборе
*	Bohnenheber Kit	bean lifter kit	комплект для подъема бобов

**\* OPTION**

**SCHNEIDWERK / CUTTING UNIT / РЕЖУЩИЙ БЛОК**



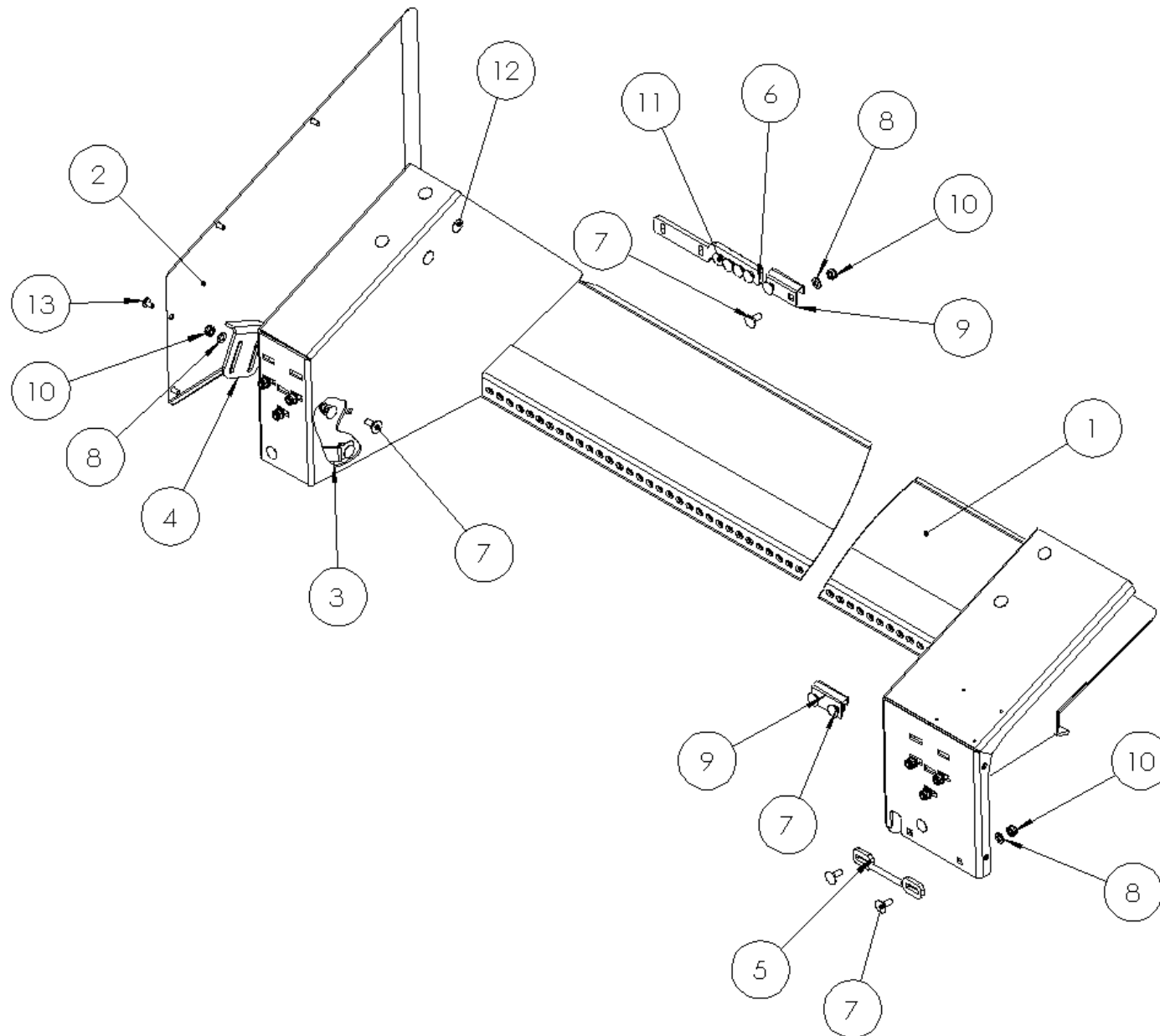
**Ersatzteilliste**

Spare parts list

Список запасных частей

Pos pos. поз.	EDV Nr Ref. №	Schneidwerk Bezeichnung	cutting unit Description	режущий блок наименование	Stück / pieces/ штуки		
					4,8m	5,4m	6,0m
1	30-105533	Rahmen AGCO 4,8m	frame	рама	1	-	-
1	30-105019	Rahmen AGCO 5,4m	frame	рама	-	1	-
1	30-104171	Rahmen AGCO 6,0m	frame	рама	-	-	1
2	30-104193	Fingerträgerlagerung AGCO	finger support	консоль для пальцев	2	4	5
3	30-104222	Querlenker rechts AGCO	wishbone right	поперечный рычаг вправо	1	1	1
4	30-104223	Querlenker links AGCO	wishbone left	поперечный рычаг слева	1	1	1
5	20-105539	Fingerträger Anfang AGCO 480	finger support initial part	начальная часть опоры для пальцев	1	-	-
5	20-101327	Fingerträger Anfang AGCO 600	finger support initial part	начальная часть опоры для пальцев	-	1	1
6	20-107703	Fingerträger Mitte AGCO 480	finger support middle part	средняя часть опоры для пальцев	1	-	-
6	20-107699	Fingerträger Mitte AGCO 540	finger support middle part	средняя часть опоры для пальцев	-	1	-
7	20-105540	Fingerträger Ende AGCO 480	finger support middle part	средняя часть опоры для пальцев	1	-	-
7	20-104279	Fingerträger Ende AGCO 600	finger support end part	концевая часть опоры для пальцев	-	1	1
8	20-107364	Halteblech re	finger support end part	концевая часть опоры для пальцев	-	1	-
9	30-101337	Kufe schmal vorm.	retaining plate	удерживающая пластина	1	1	1
10	20-101325	Verbindungsplatte	skid small front	лыжа узкая	10	8	8
11	ZI510512	6-KT Mutter selbstsichernd M10	connecting plate	соединительная пластина	2	2	2
12	0030115	Scheibe A10,5	truss head screw	болт с анкерной головкой	17	17	17
13	11-080011	Flachrundschaube M10x25	washer	шайба	25	25	25
14	20-107363	Abweisblech re.	truss head screw	болт с анкерной головкой	4	4	4
15	11-101573	Linsen-Flanschkopfschraube M10x16	console rear compl.	консоль задняя в сборе.	1	1	1
16	ZI502666	Flachrundschaube M10x20	console middle compl.	консоль средняя компл.	2	2	2
17	30-104189	Anschweißkonsole	deflector right	дефлектор правый	3	3	3
18	30-101308	Lasche	flange head screw	болт с полукруглой головкой	2	2	2
19	ZI500776	6-KT Schraube M10x35	bracket rear	кронштейн задний	4	4	4

RAHMEN / FRAME / PAMA





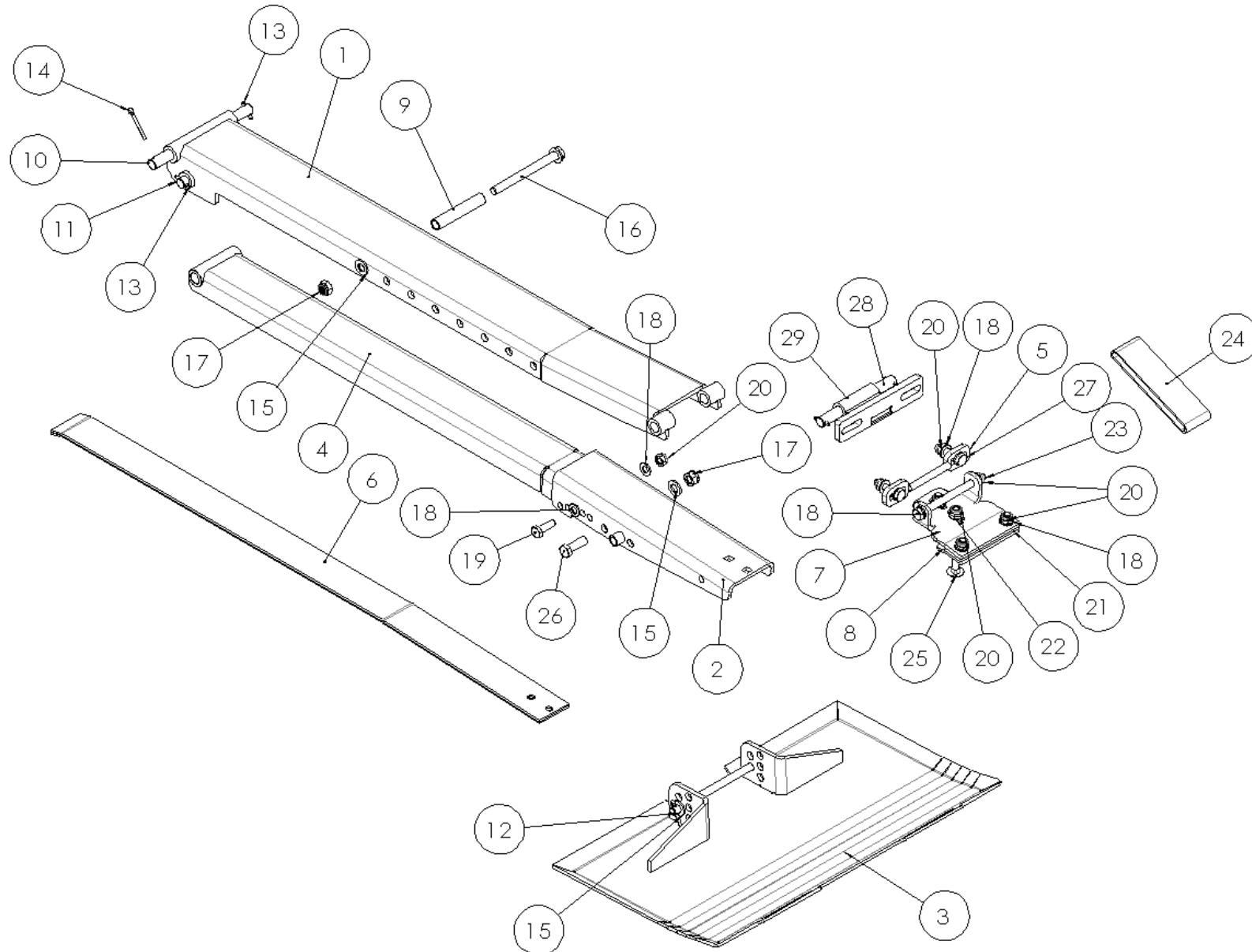
**Ersatzteilliste**

Spare parts list

Список запасных частей

Pos pos. поз.	EDV Nr Ref. №	Rahmen	frame	рама	Stück / pieces/ штуки		
		Bezeichnung	Description	наименование	4,8m	5,4m	6,0m
1	30-105532	Rahmen AGCO 4,8m	frame	рама	1	-	-
1	30-104174	Rahmen AGCO 5,4m	frame	рама	-	1	-
1	30-104174	Rahmen AGCO 6,0m	frame	рама	-	-	1
2	20-104166	Schutz re.	cover right	крышка	1	1	1
3	20-101374	Strebe	strut	распорка	2	2	2
4	20-101377	Winkel	angle	уголок	2	2	2
5	30-096254	Sicherungselement li.	safety element left	предохранительный элемент слева	1	1	1
6	20-104167	Verlängerung	extension element	удлинительный элемент	1	1	1
7	11-080011	Flachrundschraube M10x25	truss head screw	болт с анкерной головкой	20	20	20
8	030115	Scheibe A10,5	washer	шайба	32	32	32
9	20-101365	Anschlag Doppelfinger	stopper	стопор	2	2	2
10	ZI510512	6-KT Mutter selbstsichernd M10	self-locking nut	самоконтрящаяся гайка	32	32	32
11	11-089118	Flachrundschraube M10x30	truss head screw	болт с анкерной головкой	8	8	8
12	11-057980	Flachrundschraube M10x35	truss head screw	болт с анкерной головкой	4	4	4
13	021670	Linsen_Flanschkopfschraube M8x16	round head screw	болт с полукруглой головкой	4	4	4

**FINGERTRÄGERLAGERUNG / FINGER SUPPORT CUTTING UNIT / КРЕПЛЕНИЕ ПАЛЬЦА РЕЖУЩЕГО БЛОКА**



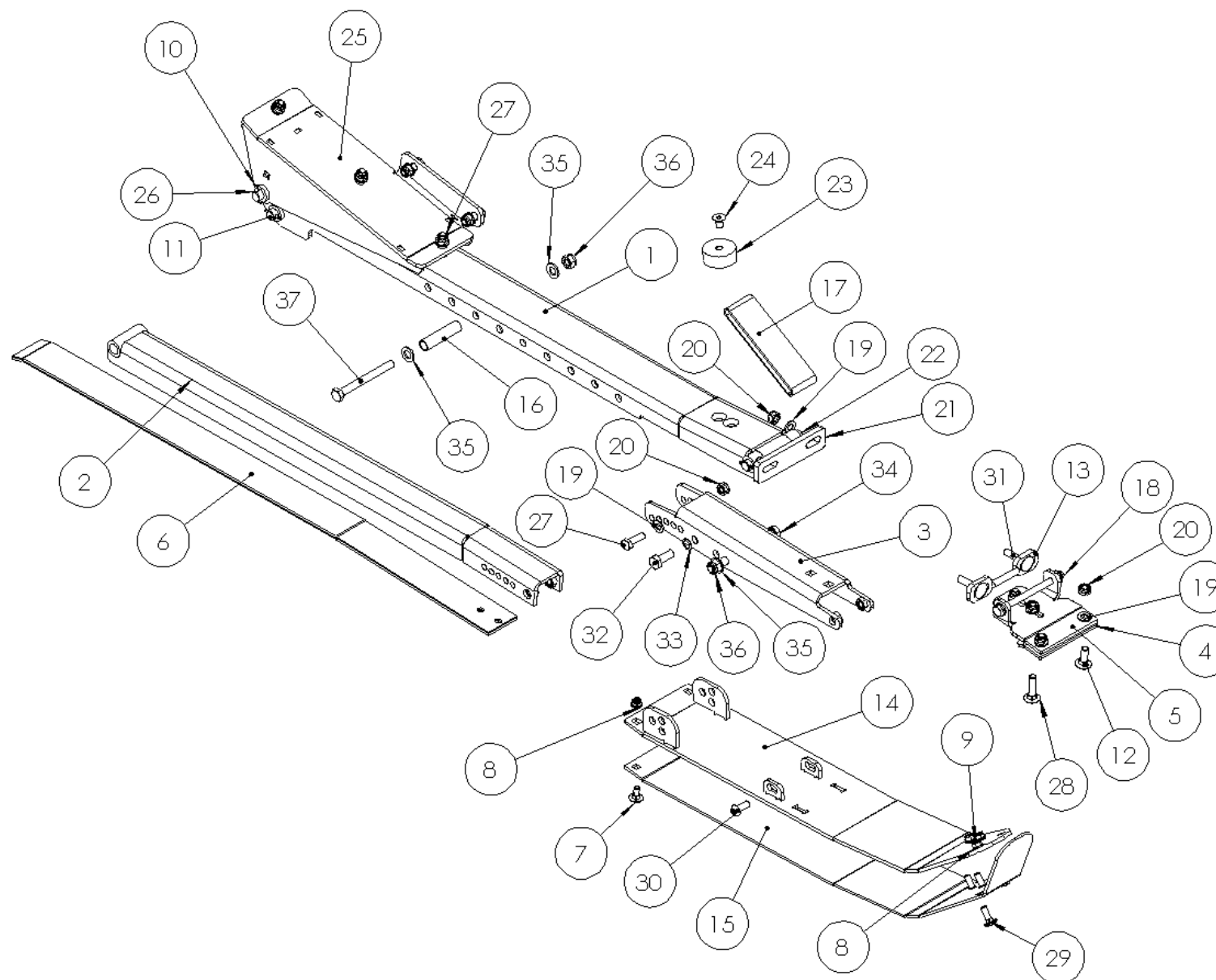
**Ersatzteilliste**

Spare parts list

Список запасных частей

Pos pos. поз.	EDV Nr Ref. №	Fingerträgerlagerung Bezeichnung	finger support cutting unit Description	крепление пальца режущего блока наименование	Stück / pieces/ штуки		
					4,8m	5,4m	6,0m
1	30-096221	Grundelement	support element	элемент крепления	1	1	1
2	30-101315	Schwingarm vorne	swing arm front	качающийся рычаг спереди	1	1	1
3	30-101313	Kufe breit	wide runner	лыжа широкая	1	1	1
4	30-096240	Schwingarm hinten	swing arm rear	поворотный рычаг задний	1	1	1
5	30-096254	Sicherungselement li.	fuse element	предохранитель	1	1	1
6	20-096248	Federstahl	spring steel	стальная пружина	2	2	2
7	20-096249	Verbindung oben mit Lasche	connection top with a tab	соединение вверху с вкладкой	1	1	1
8	20-096250	Verbindung unten	connection below	соединение снизу	1	1	1
9	20-096253	Rohr Sperre	pipe lock	трубный замок	1	1	1
10	20-101320	Bolzen 1	bolt	болт	1	1	1
11	20-101321	Bolzen 2	bolt	болт	1	1	1
12	20-101322	Bolzen 3	bolt	болт	1	1	1
13	11-048961	Spannstift 5x28	pin	штифт	6	6	6
14	002802	Splint 5x36	pin	штифт	2	2	2
15	002316	Scheibe A13	washer	шайба	8	8	8
16	ZI500421	6-KT Schraube M12x130	screw	болт	1	1	1
17	11-053363	6-KT Mutter selbstsichernd M12	self-locking hex nut	6-гр. гайка самостопорящаяся	3	3	3
18	030115	Scheibe A10,5	self-locking hex nut	6-гр. гайка самостопорящаяся	12	12	12
19	ZI500772	6-KT Schraube M10x30	screw	болт	2	2	2
20	ZI510512	6-KT Mutter selbstsichernd M10	self-locking hex nut	6-гр. гайка самостопорящаяся	9	9	9
21	11-089118	Flachrundschraube M10x30	truss head screw	болт с анкерной головкой	2	2	2
22	12-051749	Contact-Scheibe A10	contact washer	шайба	2	2	2
23	017724	6-KT Schraube M10x130	screw	болт	1	1	1
24	20-096251	Sicherungsband	backup tape	ремень безопасности	1	1	1
25	002292	Flachrundschraube M10x40	truss head screw	болт с анкерной головкой	2	2	2
26	002451	6-KT Schraube M12x35	screw	болт	2	2	2
27	ZI500350	6-KT Schraube M10x45	screw	болт	2	2	2
28	20-096227	Bolzen	screw	болт	1	1	1
29	30-096230	Halter	holder	крепление	1	1	1

**QUERLENKER RECHTS / WISHBONE RIGHT / ПОПЕРЕЧНЫЙ РЫЧАГ СПРАВА**



**Ersatzteilliste**

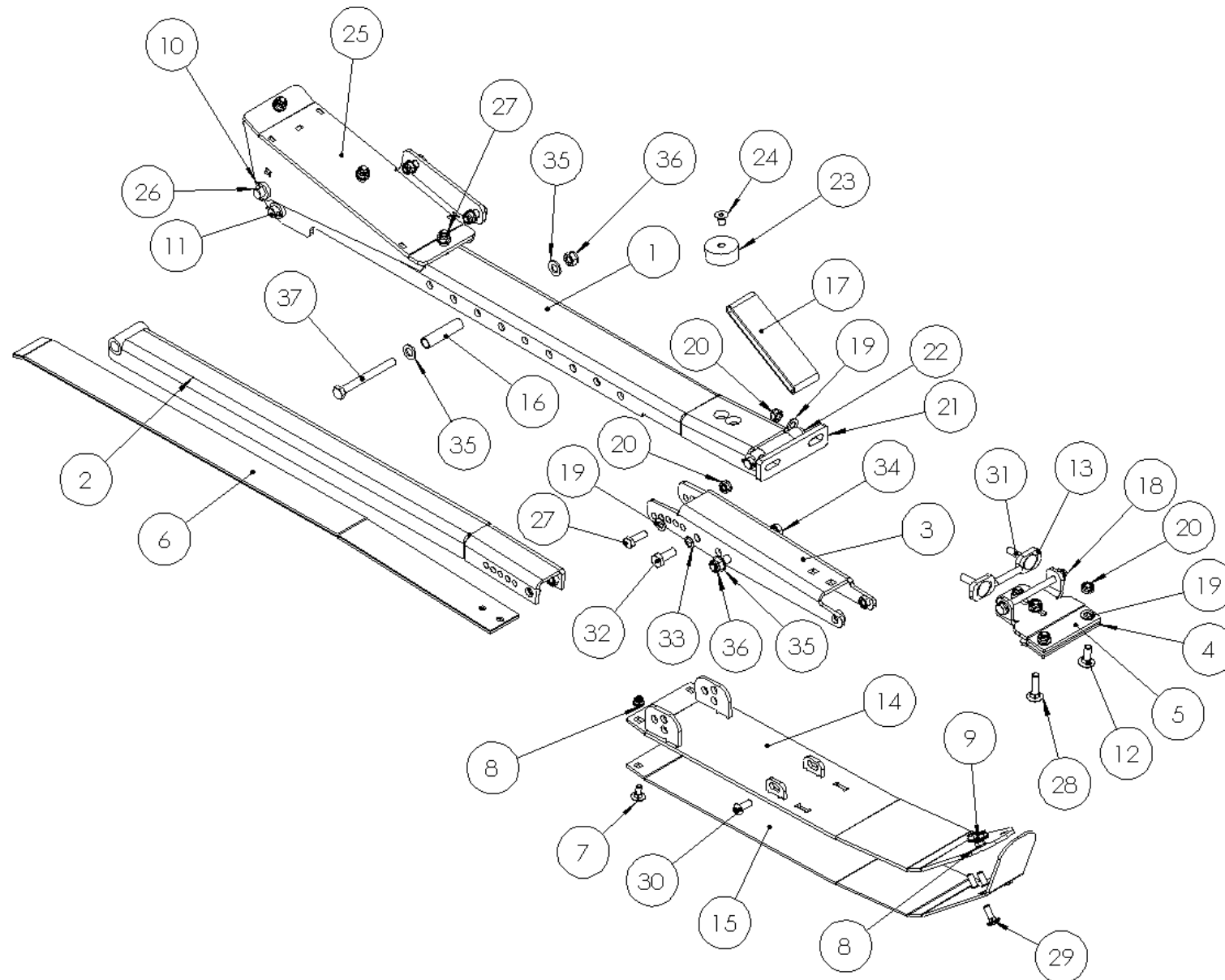
Spare parts list

Список запасных частей

**Querlenker rechts****wishbone right****поперечный рычаг правый**

Pos pos. поз.	EDV Nr Ref. №	Bezeichnung	Description	наименование	Stück / pieces/ штуки
1	30-101441	Grundelement re	basic element right	основной элемент правый	1
2	30-101433	Schwingarm hinten rechts	swing arm rear right	поворотный рычаг задний правый	1
3	30-101431	Schwingarm vorne rechts	swing arm front right	поворотный рычаг передний правый	1
4	20-096250	Verbindung unten	connection below	подключение снизу	1
5	20-096249	Verbindung oben mit Lasche	connection at the top with a tab	соединение вверху с вкладкой	1
6	20-096248	Federstahl	spring steel	стальная пружина	2
7	ZI502646	Flachrundschraube M8x20	truss head screw	болт с анкерной головкой	2
8	ZI520034	Scheibe A8,4	washer	шайба	6
9	11-053364	6-KT Mutter selbstsichernd M8	self-locking nut	самоконтрящаяся гайка	6
10	11-048961	Spannstift 5x28	pin	штифт	6
11	20-101465	Bolzen 120	bolt	болт	1
12	11-089118	Flachrundschraube M10x30	truss head screw	болт с анкерной головкой	2
13	30-101449	Sicherungselement re.	safety element	элемент безопасности	1
14	30-103423	Gleitkufe re. Deutz	skid right	лыжа правая	1
15	20-101464	Verschleissblech Hardox	wear plate Hardox	износостойкая пластина Hardox	1
16	20-102292	Rohr Sperre Querlenker.	pipe lock wishbone	трубный замок	1
17	20-096251	Sicherungsband	backup tape	ремень безопасности	1
18	017724	6-KT Schraube M10x130	screw	болт	1
19	030115	Scheibe A10,5	washer	шайба	24
20	ZI510512	6-KT Mutter selbstsichernd M10	self-locking nut	самоконтрящаяся гайка	14
21	30-101448	Halter	holder	держатель	1
22	20-101440	Bolzen 16x115	bolt	болт	1
23	12-101457	Gummi-Metallpuffer 50x20 M10	rubber-metal buffers	резино-металлические буфер	1
24	11-101456	Senkschraube innen 6-KT M10x16	socket head screw	болт с внутренним шестигранником	1
25	30-104219	Konsole AGCO re.	console	консоль	1
26	20-101466	Bolzen 140	schnorr lock washer	стопорная шайба шнорра	1
27	ZI500772	6-KT Schraube M10x30	screw	болт	7
28	11-058915	Flachrundschraube M10x40	truss head screw	болт с анкерной головкой	2
29	11-049108	Flachrundschraube M8x25	truss head screw	болт с анкерной головкой	4
30	11-101489	Linsenschraube innen 6-KT M10x25	socket head screw	болт с внутренним шестигранником	2
31	11-101612	Flachrundschraube M10x45	truss head screw	болт с анкерной головкой	2

**QUERLENKER RECHTS / WISHBONE RIGHT / ПОПЕРЕЧНЫЙ РЫЧАГ СПРАВА**



**Ersatzteilliste**

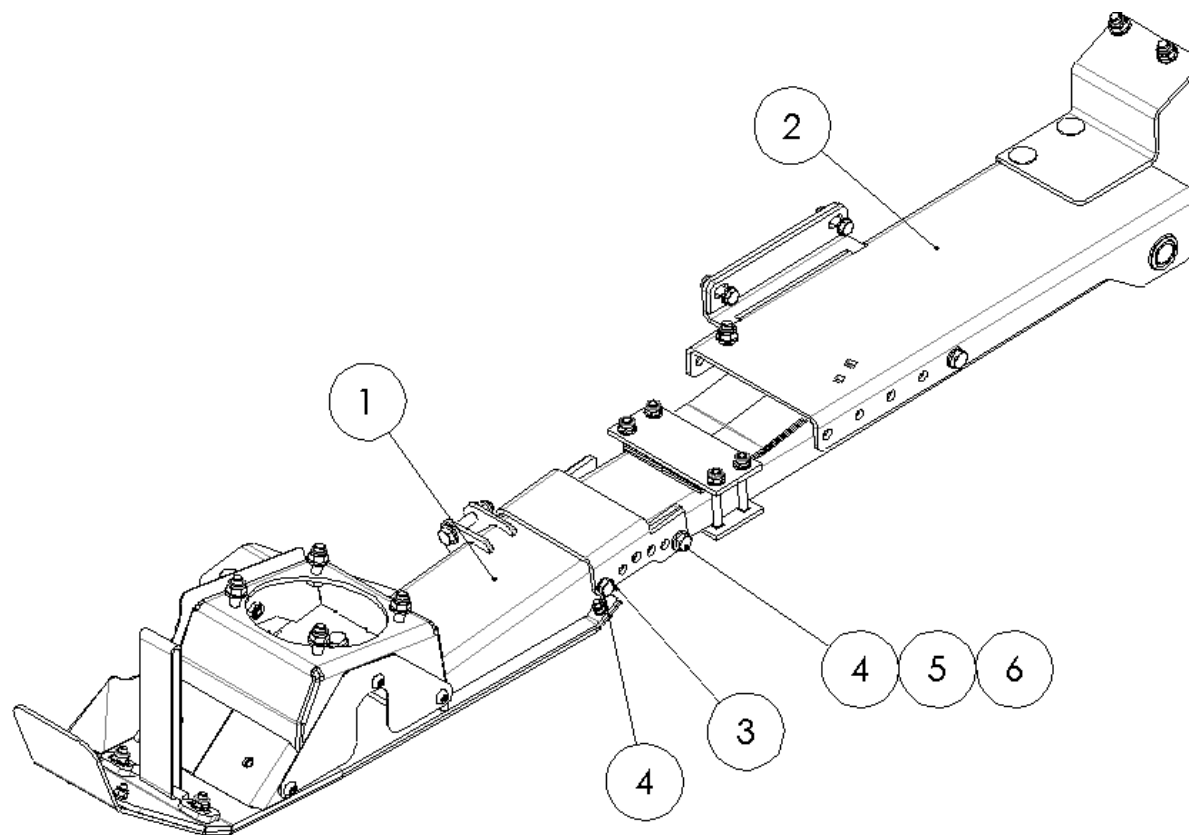
Spare parts list

Список запасных частей

**Querlenker rechts****wishbone right****поперечный рычаг правый**

<b>Pos</b> pos. поз.	<b>EDV Nr</b> Ref. №	<b>Bezeichnung</b>	<b>Description</b>	<b>наименование</b>	<b>Stück / pieces/ штуки</b>
32	002448	6-KT Schraube M12x30	screw	болт	2
33	002833	Schnorr Sicherungsscheibe S12	schnorr lock washer	стопорная шайба шнорра	2
34	ZI500421	6-KT Schraube M12x130	screw	болт	1
35	002316	Scheibe A13	washer	шайба	4
36	11-053363	6-KT Mutter selbstsichernd M12	self-locking nut	самоконтрящаяся гайка	2
37	ZI500936	6-KT Schraube M12x110	screw	болт	1

**QUERLENKER LINKS KOMPL. / WISHBONES LEFT COMPL. / ПОПЕРЕЧНЫЙ РЫЧАГ ЛЕВЫЙ В КОМПЛЕКТЕ**





**Ersatzteilliste**

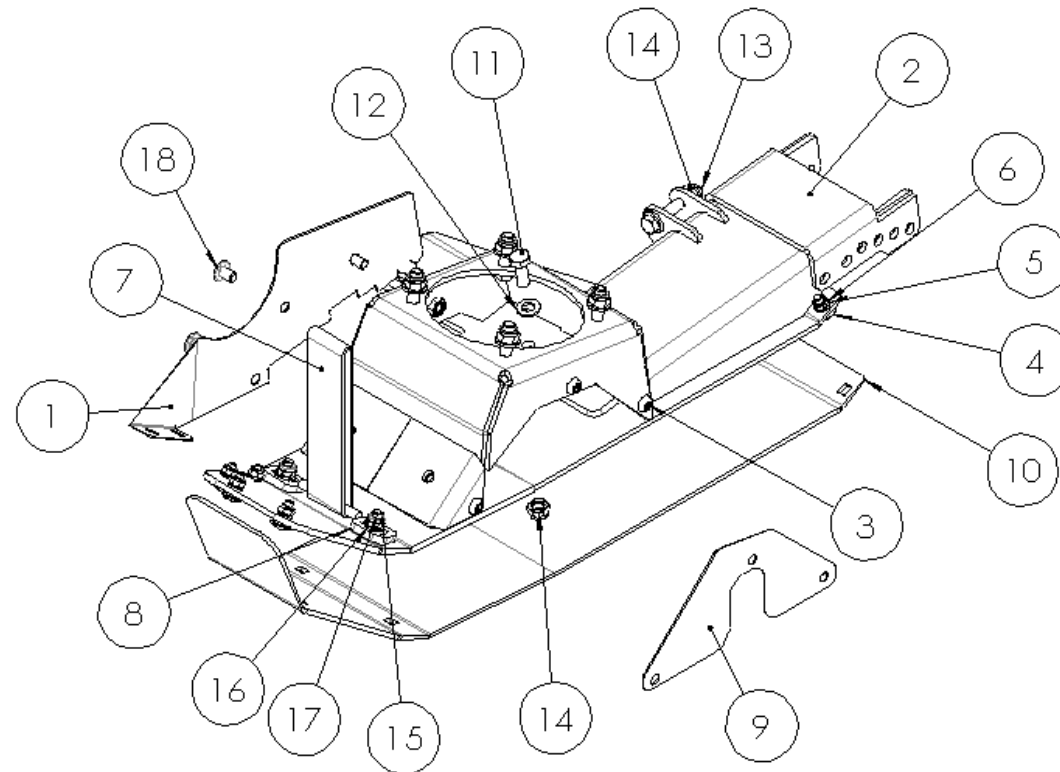
Spare parts list

Список запасных частей

**Querlenker links kompl.****wishbone left compl.****поперечный рычаг слева**

<b>Pos</b> pos. поз.	<b>EDV Nr</b> Ref. №	<b>Bezeichnung</b>	<b>Description</b>	<b>наименование</b>	<b>Stück / pieces/ штуки</b>
1	30-104274	Getriebekonsole AGCO vorm.	gear console	консоль переключения передач	1
2	30-104215	Lenkerelement AGCOli.	wishbone left	рычаг слева	1
3	002833	Schnorr Sicherungsscheibe S12	schnorr lock washer	стопорная шайба шнорра	2
4	ZI500790	6-KT Schraube M12x40	screw	болт	4
5	002316	Scheibe A13	washer	шайба	4
6	11-053363	6-KT Mutter selbstsichernd M12	self-locking nut	самоконтрящаяся гайка	2

GETRIEBEKONSOLE / DRIVE CONSOLE / КОНСОЛЬ ПРИВОДА



**Ersatzteilliste**

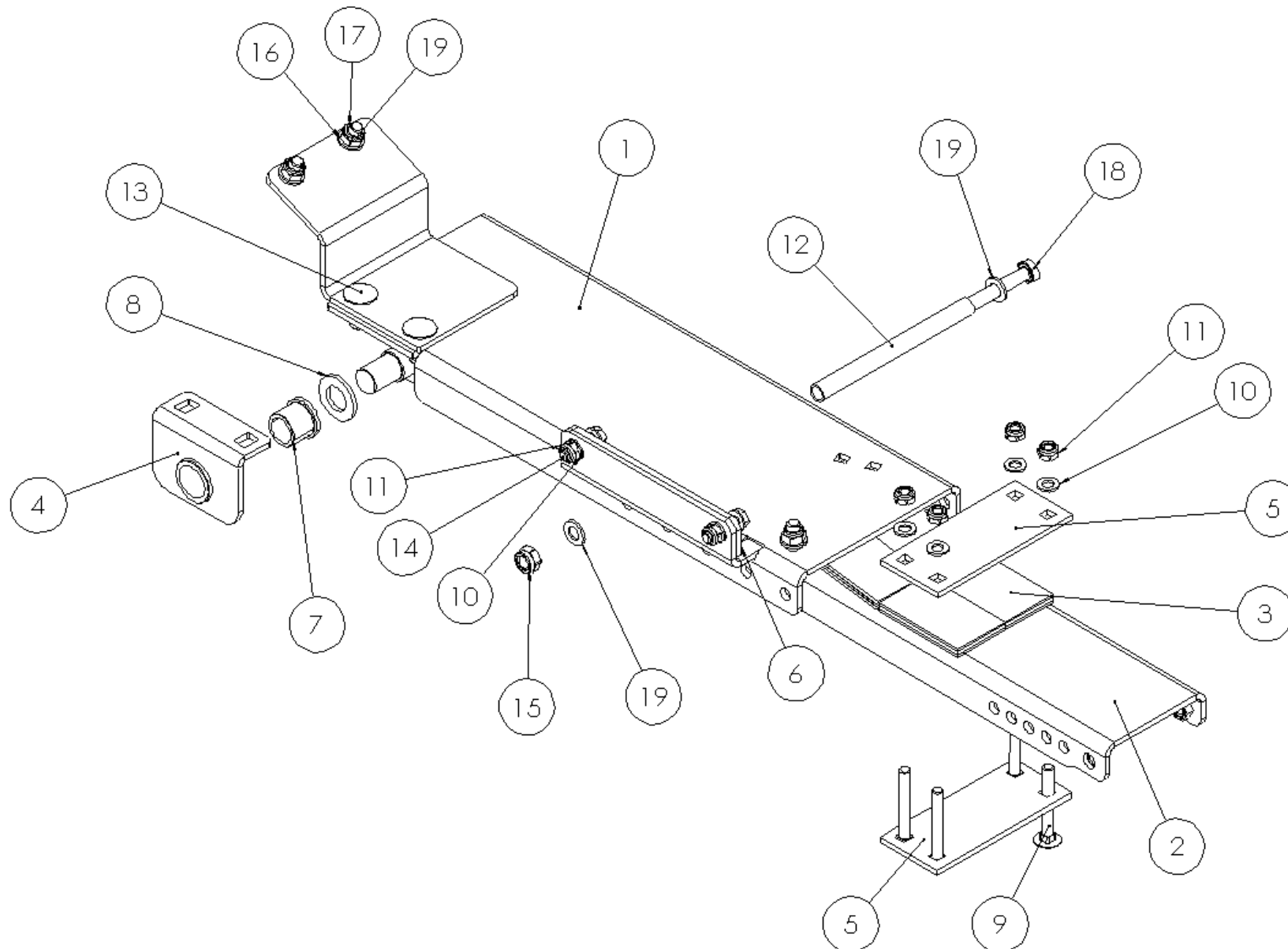
Spare parts list

Список запасных частей

**Getriebekonsole****drive console****консоль привода**

<b>Pos</b> pos. поз.	<b>EDV Nr</b> Ref. №	<b>Bezeichnung</b>	<b>Description</b>	<b>наименование</b>	<b>Stück / pieces/ штуки</b>
1	20-105904	Abweisblech	deflector	защитный пластина	1
2	30-101488	Getriebekonsole	drive console	консоль привода	1
3	11-101489	Linsenschraube innen 6-KT M10x25	socket head screw	болт с внутренним шестигранником	3
4	ZI502641	Flachrundschrabe ohne Mutter M8x25	truss head screw	болт с анкерной головкой	6
5	ZI520034	Scheibe A8,4	washer	шайба	6
6	11-053364	6-KT Mutter selbstsichernd M8	self-locking hex nut	6-гр. гайка самостопорящаяся	6
7	20-104007	Sicherungsband 190	backup tape	ремень безопасности	1
8	30-096254	Sicherungselement li.	fuse	предохранитель	1
9	20-101484	Schutzblech GTK aussen	mudguard GTK outside	брызговик GTK снаружи	1
10	20-104272	Kufe	skid	лыжа	1
11	002448	6-KT Schraube M12x30	screw	болт	5
12	002316	Scheibe A13	fuse	предохранитель	16
13	ZI500489	6-KT Schraube M12x65	screw	болт	1
14	11-053363	6-KT Mutter selbstsichernd M12	self-locking hex nut	6-гр. гайка самостопорящаяся	10
15	ZI510512	6-KT Mutter selbstsichernd M10	self-locking hex nut	6-гр. гайка самостопорящаяся	2
16	030115	Scheibe A10,5	washer	шайба	2
17	11-057980	Flachrundschrabe M10x35	truss head screw	болт с анкерной головкой	2
18	11-101573	Linsen-Flanschkopfschraube M10x16	socket head screw	болт с внутренним шестигранником	3

QUERLENKER LINKS / WISHBONE LEFT / ПОПЕРЕЧНЫЙ РЫЧАГ СЛЕВА



**Ersatzteilliste**

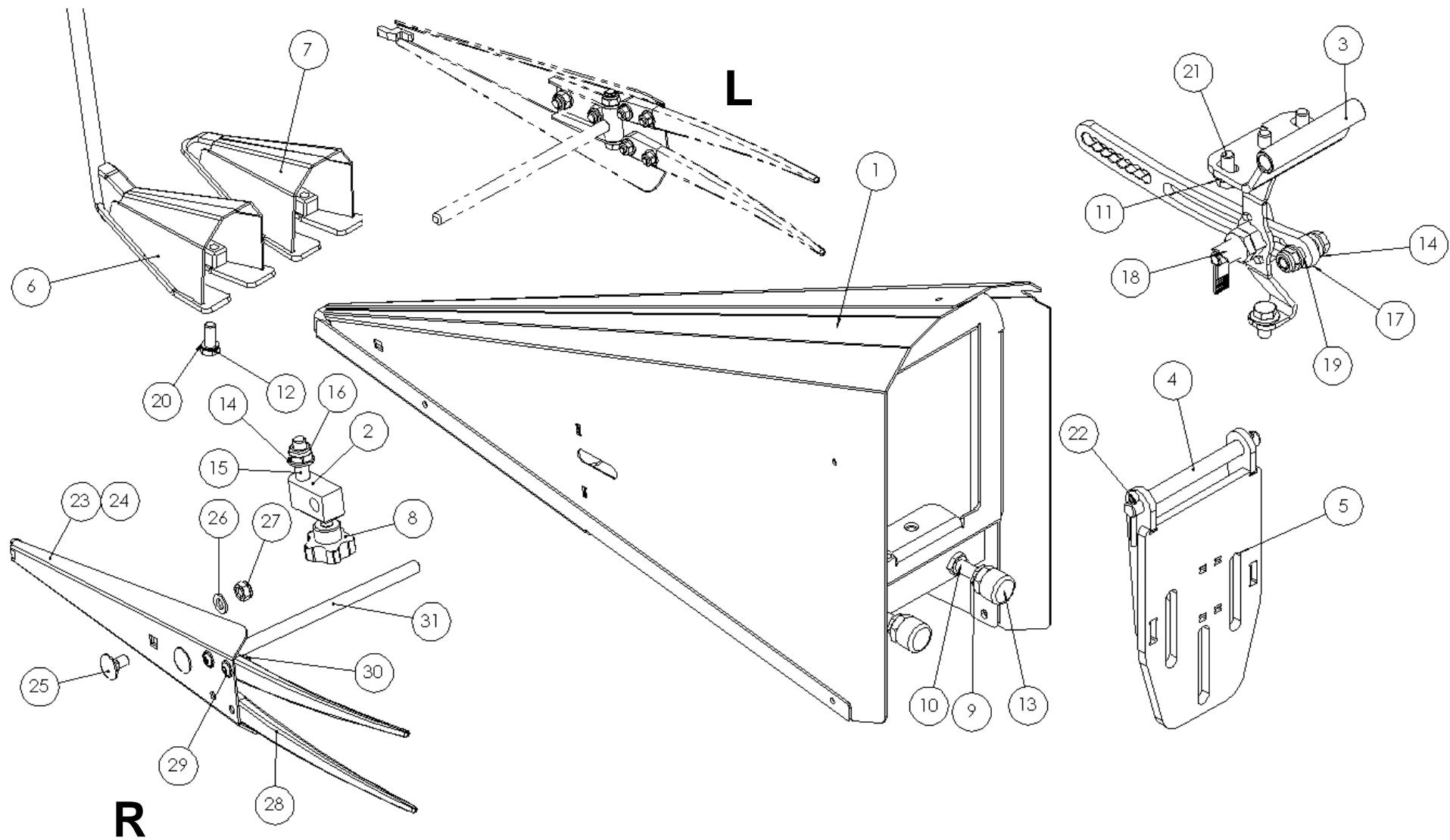
Spare parts list

Список запасных частей

**Querlenker links****wishbone left****поперечный рычаг слева**

<b>Pos</b> pos. поз.	<b>EDV Nr</b> Ref. №	<b>Bezeichnung</b>	<b>Description</b>	<b>наименование</b>	<b>Stück / pieces/ штуки</b>
1	30-104229	Traeger oben	carrier above	несущая балка сверху	1
2	30-104212	Lenkerarm links	handlebar left	консоль слева	1
3	20-101427	Federstahl 700	spring steel	стальная пружина	6
4	30-104213	Stehlager	shaft bearing	подшипник вала	1
5	20-101393	Klemmblech	clamping plate	зажимная пластина	2
6	20-105649	Distanzplatte 6mm	spacer plate	распорная пластина	1
7	12-104269	Gleitlagerbuchse Di25 Da32 B30	plain bearing bush	втулка подшипника скольжения	2
8	11-058689	Scheibe A25	washer	шайба	2
9	11-089633	Flachrundschaube Mutter M10x80	truss head screw	болт с анкерной головкой	4
10	030115	Scheibe A10,5	washer	шайба	8
11	ZI510512	6-KT Mutter selbstsichernd M10	self-locking hex nut	6-гр. гайка самостопорящаяся	6
12	20-104211	Rohr Sperre li.	pipe lock left	замок трубы левый	1
13	ZI502682	Flachrundschaube Mutter M12x35	truss head screw	болт с анкерной головкой	2
14	ZI500774	6-KT Schraube M10x40	screw	болт	2
15	11-087792	6-KT Mutter DIN985-M14 10.9	hex nut	гайка	1
16	11-053363	6-KT Mutter selbstsichernd M12	self-locking hex nut	6-гр. гайка самостопорящаяся	5
17	002451	6-KT Schraube M12x35	screw	болт	3
18	11-104270	6-KT Schraube M12x240	screw	болт	1
19	002316	Scheibe A13	washer	шайба	10

**HALMLEITER R - L / STRAW LADDER RIGHT - LEFT / НАПРАВИТЕЛЬ СОЛОМЫ ПРАВЫЙ - ЛЕВЫЙ**



**Ersatzteilliste**

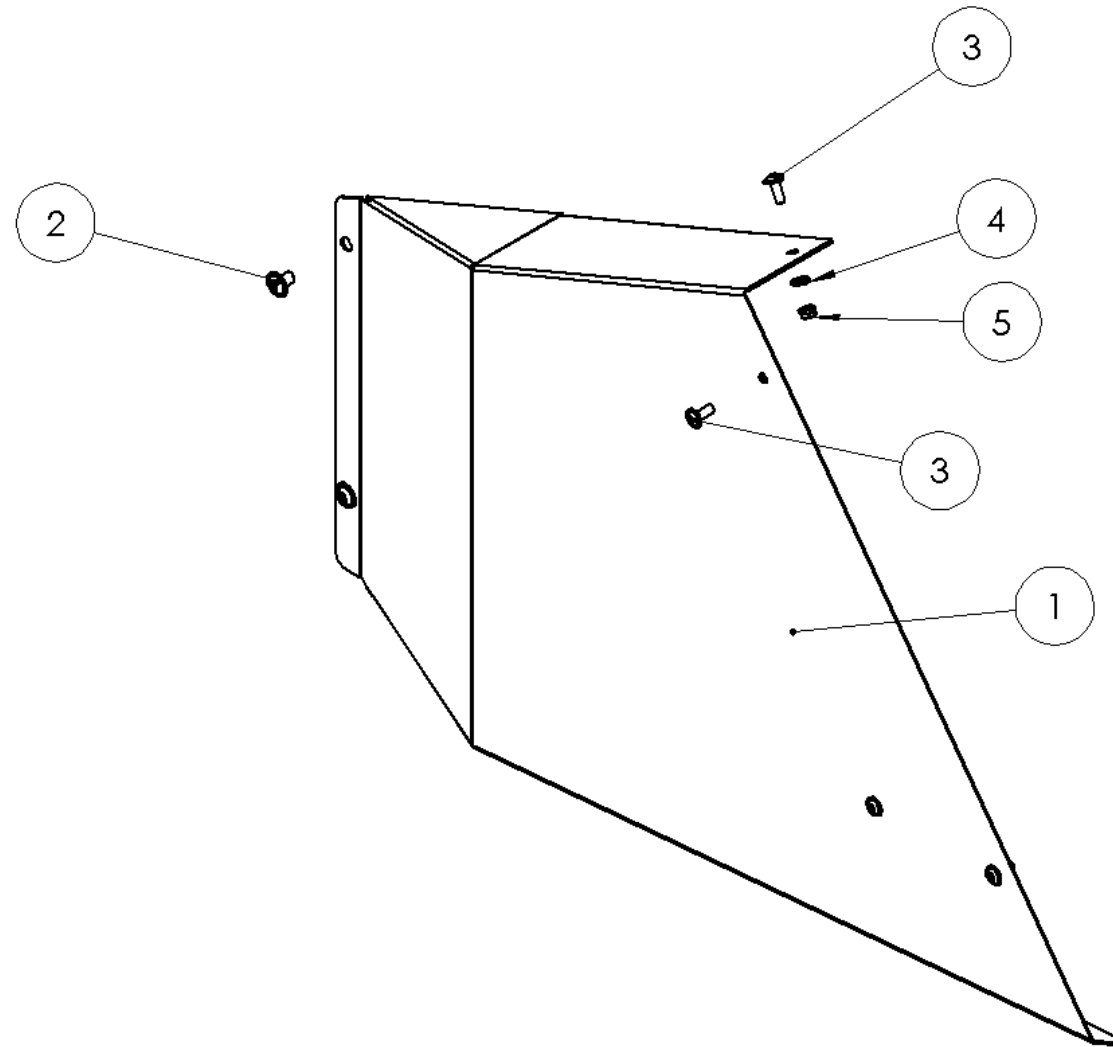
Spare parts list

Список запасных частей

**Halmleiter rechts - links**
**straw ladder right - left**
**направитель соломы п-л**

Pos pos. поз.	EDV Nr Ref. №	Bezeichnung	Description	наименование	Stück / pieces/ штуки	
					R	L
1	30-107449	Halmteiler re.	straw ladder right	направитель соломы правый	1	-
1	30-107448	Halmteiler li.	straw ladder left	направитель соломы левый	-	1
2	20-107470	Klemmstück	clamping piece	зажимная деталь	1	1
3	30-107473	Strebe	strut	распорка	1	1
4	30-107458	Bolzen	bolt	болт	1	1
5	30-107474	Platte	plate	пластина	1	1
6	30-107455	Bügelspitze HT	temple tip ht	наконечник виска ht	1	1
7	30-107456	Basisspitze HT	base tip ht	базовый наконечник ht	1	1
8	12-107496	Stemgriff M8	star grip	звездная хватка	1	1
9	002668	6-KT Mutter flach M10	flat nut	плоская гайка	4	4
10	025795	6-KT Schraube M10x60	screw	болт	2	2
11	12-051749	Contact-Scheibe A10	contact washer	контактная шайба	4	4
12	11-102290	6-KT Schraube M8x20	screw	болт	2	2
13	12-107498	Schutzkappe M10	protective cap	защитный колпачок	2	2
14	030115	Scheibe A10,5	washer	шайба	3	3
15	11-089681	Linsen-Flanschkopfschraube M10x55	flange head screw	болт с полукруглой головкой	1	1
16	ZI510512	6-KT Mutter selbstsichernd M10	self-locking nut	самоконтрящаяся гайка	2	2
17	20-107475	Schiene	rail	брусok	1	1
18	12-107499	Rastriegel M16	locking bolt	стопорный болт	1	1
19	ZI500776	6-KT Schraube M10x35	screw	болт	1	1
20	002831	Schnorr Sicherungsscheibe S8	schnorr lock washer	стопорная шайба шнорра	2	2
21	ZI500874	6-KT Schraube M10X20	screw	болт	4	4
22	002802	Splint 5x36	split pin	шплинт	1	1
23	30-107454	Einweisblech	guide plate	направляющая пластина	1	1
24	20-107485	Winkel	angle	угол	1	1
25	11-053525	Flachrundschrube M8x16	truss-head screw	болт с полукруглой головкой	2	2
26	ZI520034	Scheibe A8,4	washer	шайба	2	2
27	11-053364	6-KT Mutter selbstsichernd M8	self-locking nut	самоконтрящаяся гайка	3	3
28	12-107478	Schwadgitterzinken	swath grid tines	зубья решетки валка	2	2
29	11-056682	Linsen- Flanschkopfschraube M6x20	pan head flange head screw	болт с фланцевой головкой	4	4
30	11-050066	6-KT Mutter mit Flansch M6	nut with flange	гайка с фланцем	4	4
31	30-107497	Stab	rod	стержень	1	1
32	ZI500434	6-KT Schraube M8x45	screw	болт	1	1

ANTRIEBSSCHUTZ / DRIVE PROTECTION / ЩИТОК ПРИВОДА





**Ersatzteilliste**

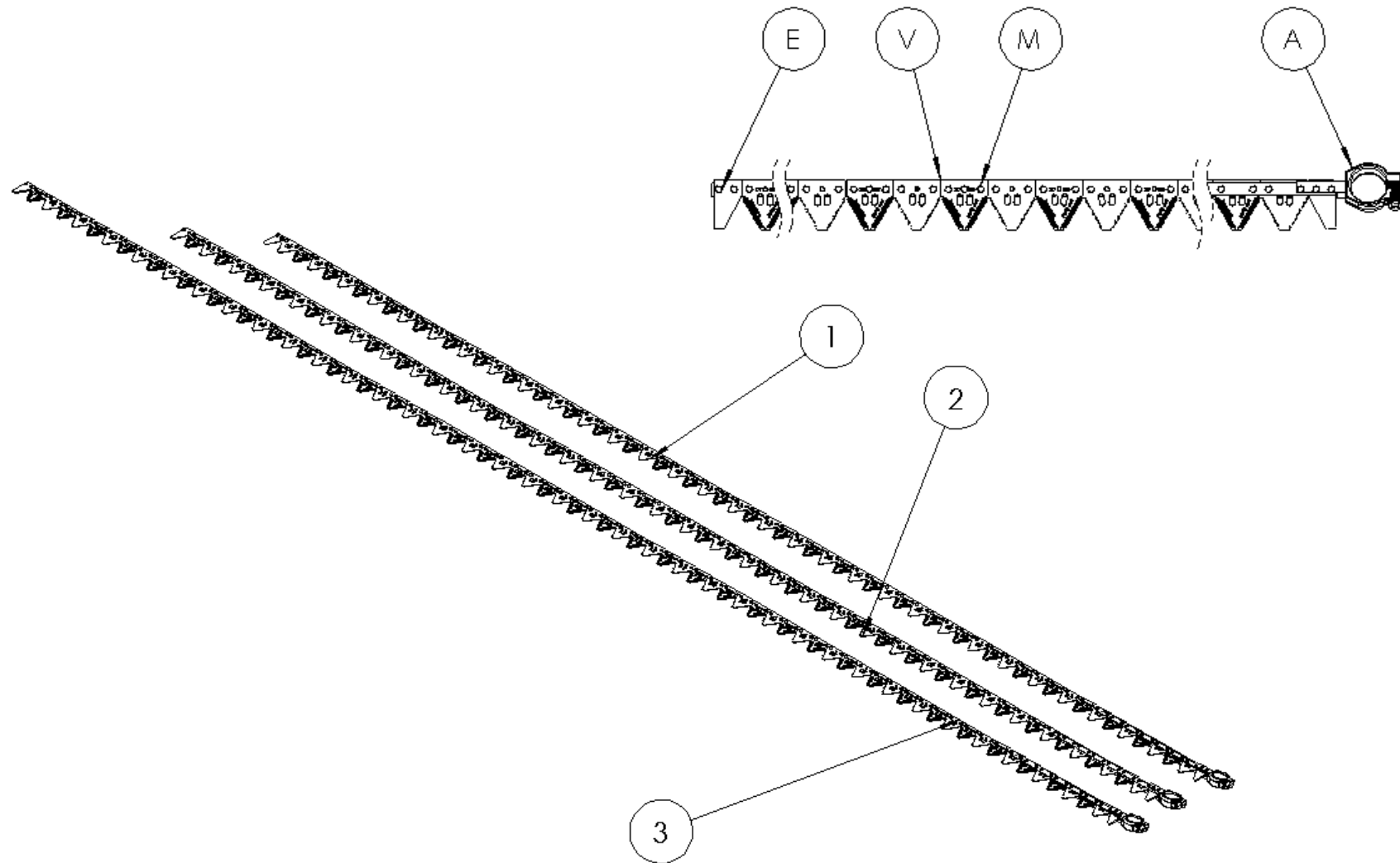
Spare parts list

Список запасных частей

**Antriebsschutz****drive protection****щиток привода**

<b>Pos</b> pos. поз.	<b>EDV Nr</b> Ref. №	<b>Bezeichnung</b>	<b>Description</b>	<b>наименование</b>	<b>Stück / pieces/ штуки</b>
1	30-104316	Seitendeckel li. AGCO	side cover rear left	боковая крышка левая	1
2	11-051304	Linsen- Flanschkopfschraube M8x12	pan head flange head screw	болт с фланцевой головкой	2
3	11-050359	Linsen- Flanschkopfschraube M6x16	pan head flange head screw	болт с фланцевой головкой	4
4	044782	Scheibe A6,4	washer	шайба	4
5	ZI510505	6-KT Mutter selbstsichernd M6	self-locking nut	самоконтрящаяся гайка	4

MÄHMESSER / MOWING KNIFE / КОСИЛОЧНЫЙ НОЖ



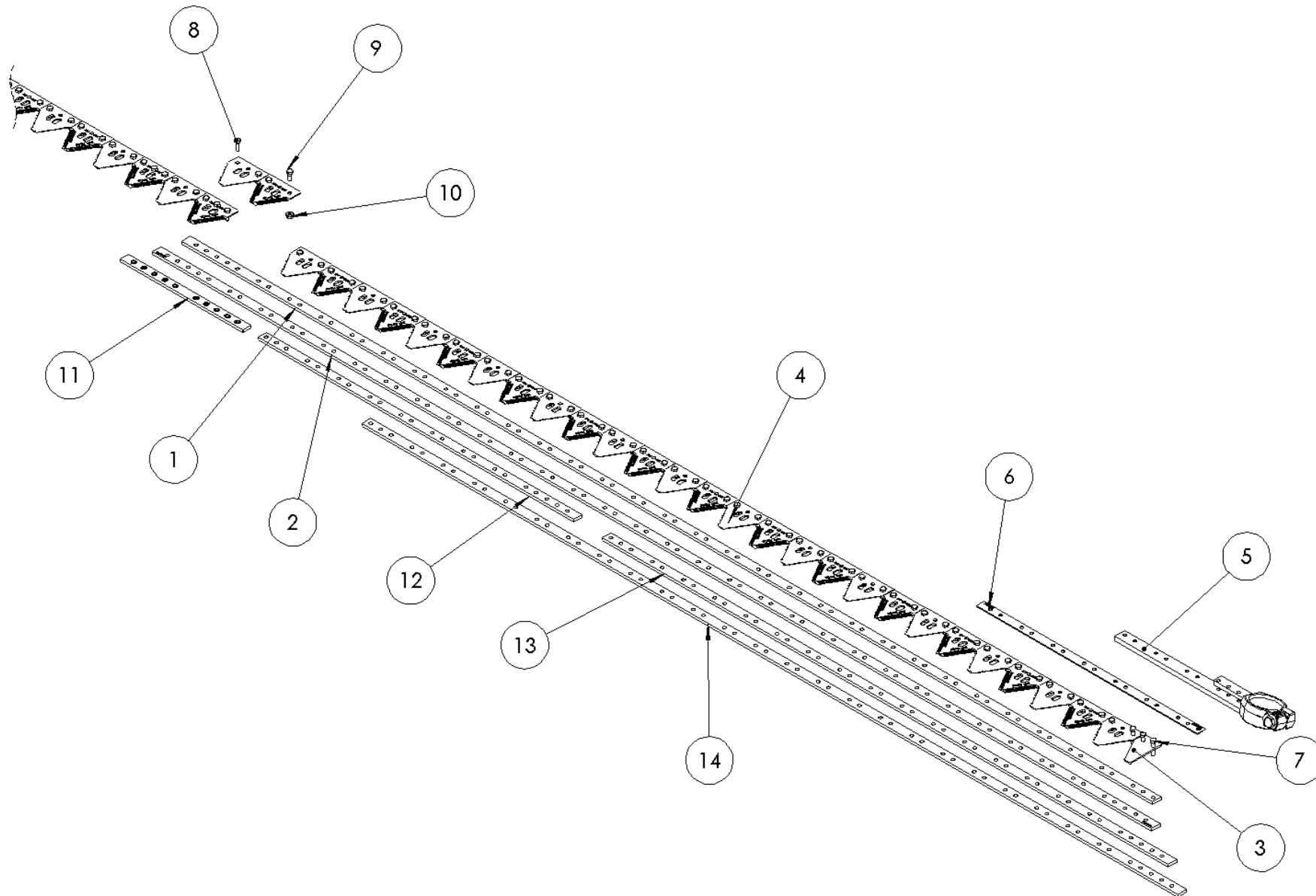
**Ersatzteilliste**

Spare parts list

Список запасных частей

Pos pos. поз.	EDV Nr Ref. №	Mähmesser	mowing knife	косилочный нож	Stück / pieces/ штуки		
		Bezeichnung	Description	наименование	4,8m	5,4m	6,0m
		<b>1</b>	<b>30-105462</b>	<b>Mähmesser Soja 4,8 m</b>	<b>mowing knife</b>	<b>косилочный нож</b>	<b>1</b>
A	12-102310	Mähmesser Anfangsstück	knife rail head piece	ножевой сегмент головной части	1	-	-
E	12-105461	Mähmesser Endstück	knife rail middle piece	ножевой сегмент средней части	1	-	-
V	12-102312	MesserverbindungsKit 14Tpi	knife connection	ножевое соединение	1	-	-
<b>2</b>	<b>30-105480</b>	<b>Mähmesser Soja 5,4 m</b>	<b>mowing knife</b>	<b>косилочный нож</b>		<b>1</b>	
A	12-102310	Mähmesser Anfangsstück	knife rail head piece	ножевой сегмент головной части	-	1	-
M	12-102311	Mähmesser Mittelstück	knife rail middle piece	ножевой сегмент средней части	-	1	-
E	12-105479	Mähmesser Endstück	knife rail end piece	ножевой сегмент концевой части	-	1	-
V	12-102312	MesserverbindungsKit 14Tpi	knife connection	ножевое соединение	-	1	-
<b>3</b>	<b>30-102325</b>	<b>Mähmesser Soja 6,0 m</b>	<b>mowing knife</b>	<b>косилочный нож</b>			<b>1</b>
A	12-102310	Mähmesser Anfangsstück	knife rail head piece	ножевой сегмент головной части	-	-	1
M	12-102311	Mähmesser Mittelstück	knife rail middle piece	ножевой сегмент средней части	-	-	1
E	12-102326	Mähmesser Endstück	knife rail end piece	ножевой сегмент концевой части	-	-	1
V	12-102312	MesserverbindungsKit 14Tpi	knife connection	ножевое соединение	-	-	1

**MÄHMESSER KOMPLETT / MOWING KNIFE COMPLETE / КОСИЛОЧНЫЙ НОЖ В КОМПЛЕКТЕ**



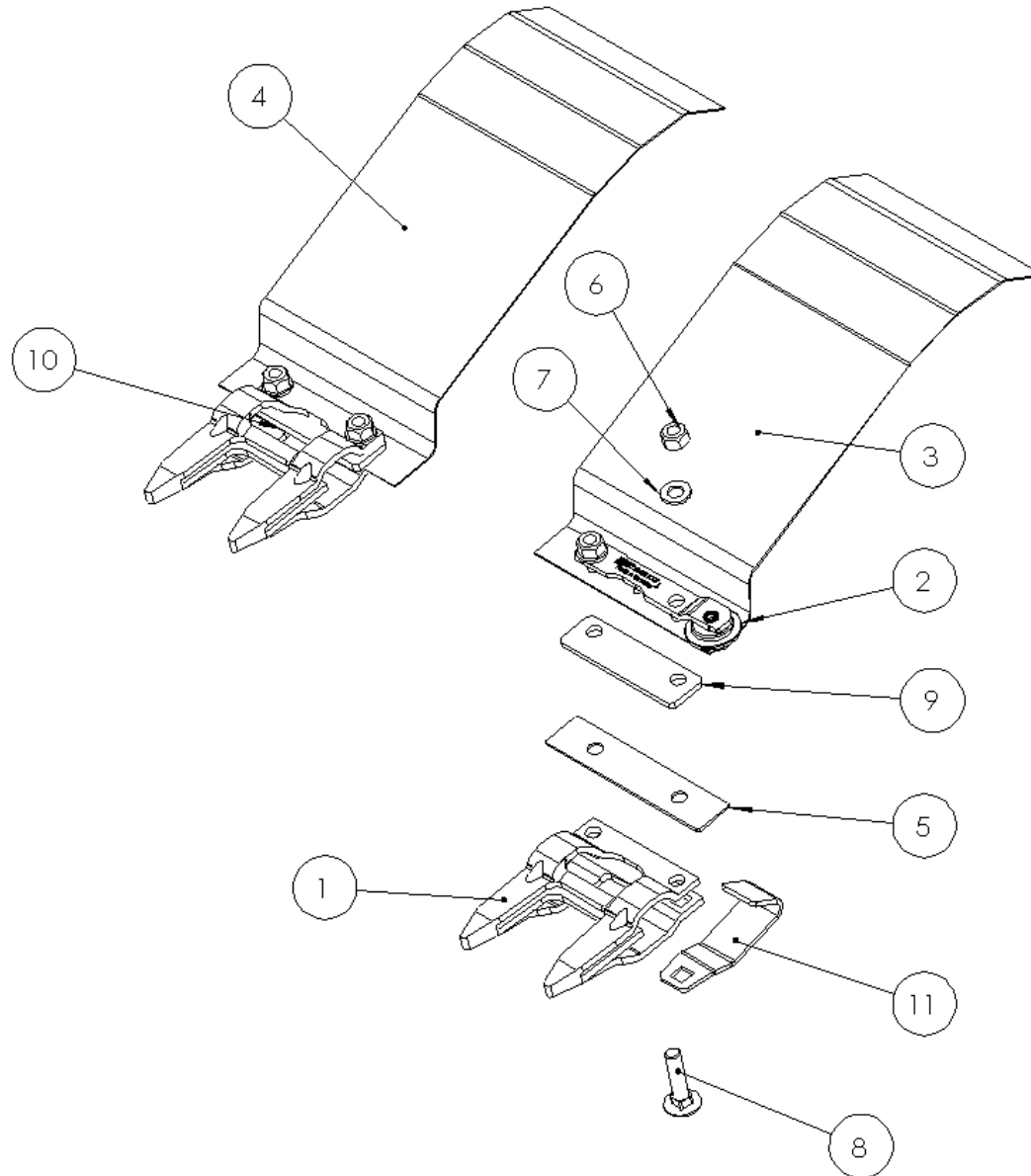
**Ersatzteilliste**

Spare parts list

Список запасных частей

Pos pos. поз.	EDV Nr Ref. №	Mähemesser kompl.	mowing knife compl.	КОСИЛОЧНЫЙ НОЖ В КОМПЛЕКТЕ	Stück / pieces/ штуки		
		Bezeichnung	Description	наименование	4,8m	5,4m	6,0m
1	12-050419	Messerschiene Kopfstück	knife rail head piece	ножевой сегмент головной части	1	1	1
2	12-050420	Messerschiene Mittelstück	knife rail middle piece	ножевой сегмент средней части	1	1	1
3	12-050423	Putzklinge Langloch	cleaning blade elongated hole	концевой сегмент ножа	2	2	2
4	12-102314	Messer Klinge Pro Cut- 3Loch 14tpi	knife blade pro cut- 3 holes 14tpi	лезвие ножа	64	68	79
5	12-101304	Messerkopf 18	cutter head 18	кронштейн 18	1	1	1
6	12-050429	Messerkopf Leiste	knife head bar	кронштейн сегмента	1	1	1
7	12-050357	6-KT Schraube M6x28	hex screw	болт	3	3	3
8	12-050427	Sechskantschraube M6x18	hex screw	болт	16	16	26
9	12-050425	Zahnschraube M6x16	toothed bolt	зубчатый болт	115	121	137
10	12-703957	6-KT Mutter mit Flansch M6 Sperrzahn	serrated lock nut	зубчатая стопорная гайка	115	121	137
11	12-050417	Messerverbindung 10 Loch	knife connection	ножевое соединение	1	2	2
12	12-105460	Messerschiene Endstueck Soja 4,8m	knife rail end piece	ножевой сегмент концевой части	1	-	-
13	12-105011	Messerschiene Endstueck Soja 5,4m	knife rail end piece	ножевой сегмент концевой части	-	1	-
14	12-104342	Messerschiene Endstueck Soja 6,0m	knife rail end piece	ножевой сегмент концевой части	-	-	1

**DOPPELFINGER MIT FEDERBLECH / DOUBLE FINGER WITH SPRING PLATE / ДВОЙНОЙ ПАЛЕЦ С ПРУЖИННОЙ ПЛАСТИНОЙ**



**Ersatzteilliste**

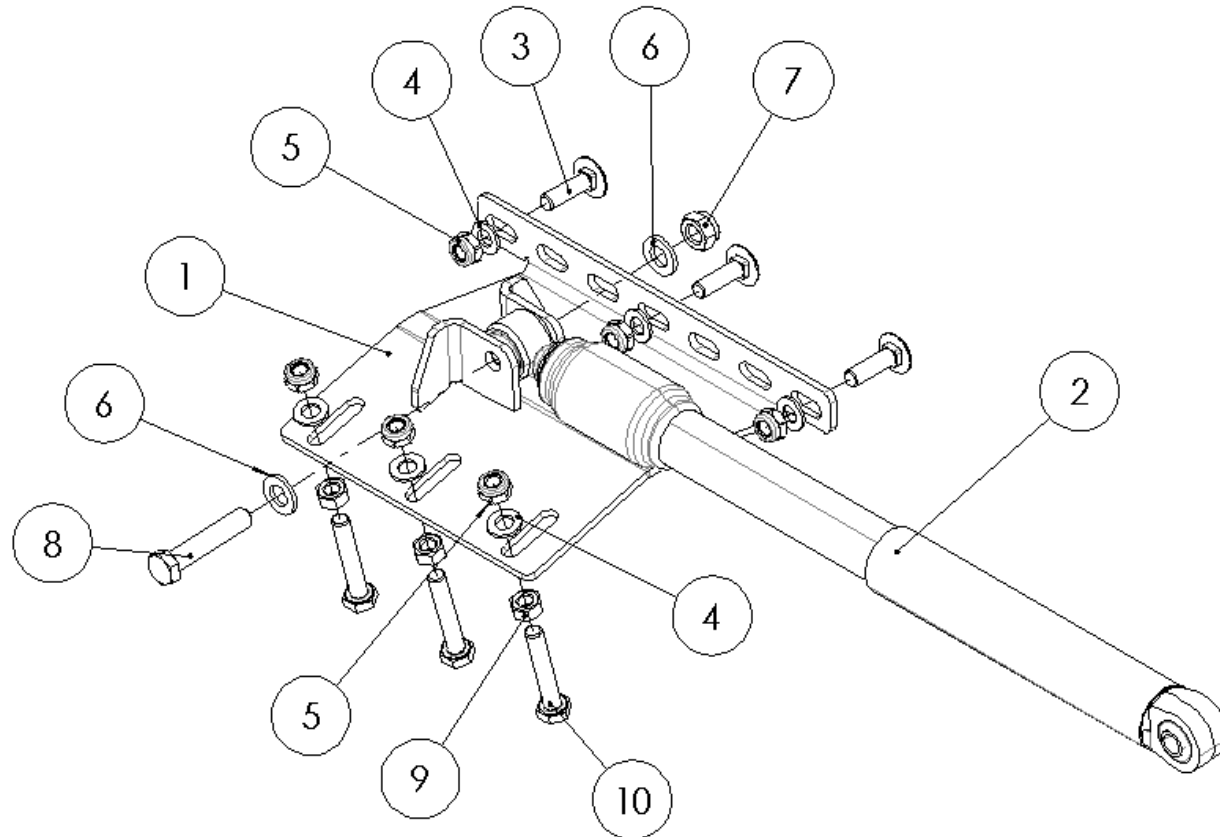
Spare parts list

Список запасных частей

**Doppelfinger mit Federblech****double finger with spring plate****двойной палец с пружинной пластиной**

<b>Pos</b> pos. поз.	<b>EDV Nr</b> Ref. №	<b>Bezeichnung</b>	<b>Description</b>	<b>наименование</b>	<b>Stück / pieces / штуки</b>
1	12-096247	Doppelfinger 12mm extra kurz	double finger 12mm extra short	двойной палец 12 мм короткий	2
2	12-096245	Rollenführung oben	roller guide above	роликовая направляющая выше	1
3	20-101344	Federblech oben	spring plate above	пружинная пластина выше	1
4	20-101339	Federblech unten	spring plate below	пружинная пластина внизу	1
5	20-101345	Unterlage Federblech	support spring plate	опорная пружинная пластина	1
6	002607	6-KT Mutter selbstsichernd M10	hexagon nut self-locking	самоконтрящаяся шестигранная гайка	4
7	030115	Scheibe A10,5	washer	шайба	4
8	11-101612	Flachrundschraube M10x45	truss head screw	болт с плоской головкой	1
9	20-101343	Führungsplatte 4mm	guide plate 4mm 2hole	направляющая пластина 4 мм 2 отверстия	1
10	20-101341	Führungsplatte 6 mm	guide plate 6 mm 2 holes	направляющая пластина 6 мм 2 отв.	1
11	20-101346	Haltetasche	retaining tab	удерживающая накладка	1

**DÄMPFER / SHOCK ABSORBER / АМОПТИЗАТОР**





**Ersatzteilliste**

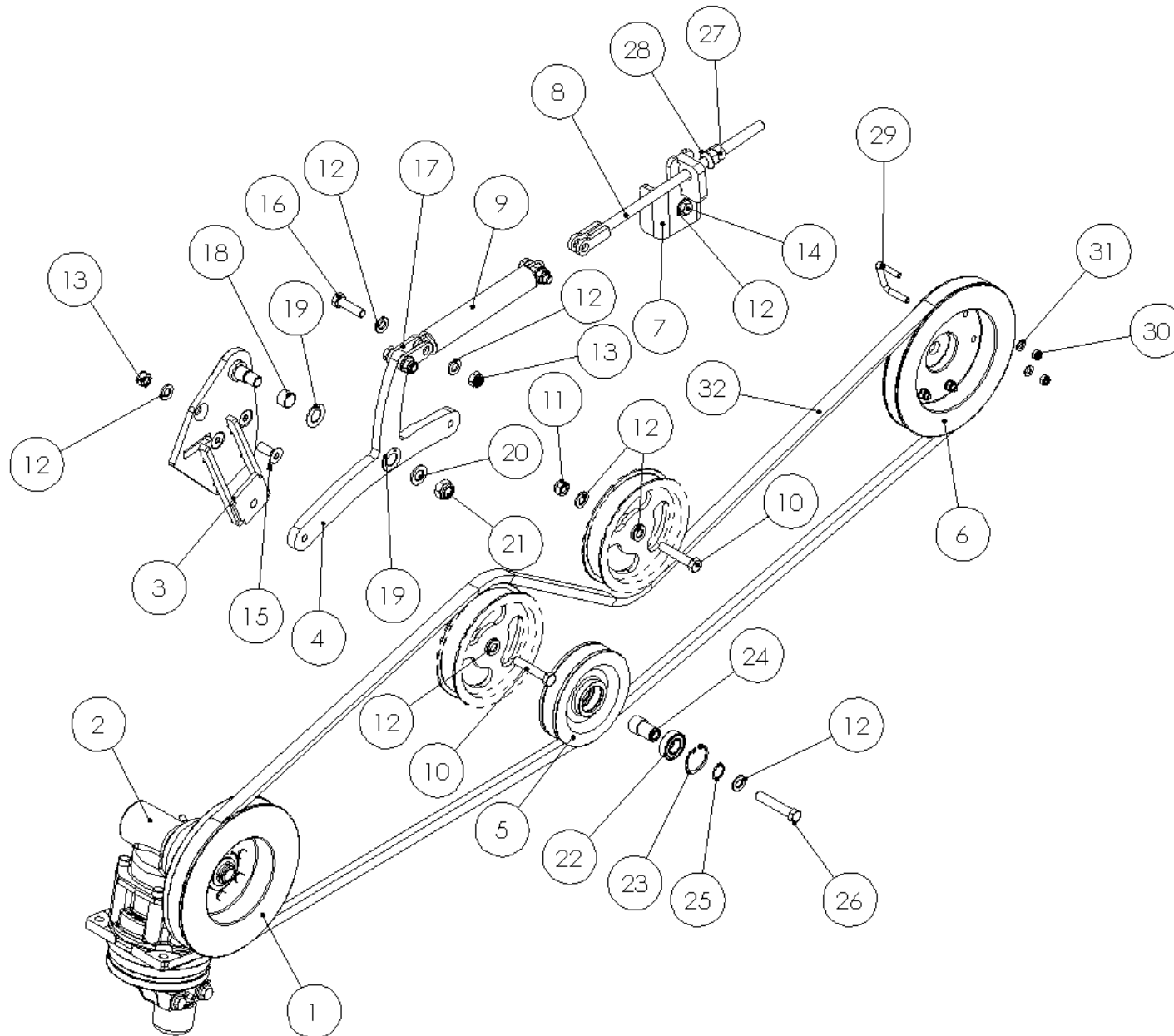
Spare parts list

Список запасных частей

**Dämpfer****shock absorber****амортизатор**

<b>Pos</b> pos. поз.	<b>EDV Nr</b> Ref. №	<b>Bezeichnung</b>	<b>Description</b>	<b>наименование</b>	<b>Stück / pieces / штуки</b>
1	30-101570	Aufnahmeplatte	mounting plate	монтажная пластина	1
2	12-105119	Dämpfer Stab-O-Shoc	shock absorber	амортизатор	1
3	11-057980	Flachrundschraube M10x35	truss head screw	болт с плоской головкой	3
4	030115	Scheibe A10,5	washer	шайба	6
5	ZI510512	6-KT Mutter selbstsichernd M10	hex self-locking nut	самостопорная гайка	6
6	11-708222	Scheibe A13	washer	шайба	2
7	11-053363	6-KT Mutter selbstsichernd M12	hex self-locking nut	самостопорная гайка	1
8	ZI500486	6-KT Schraube M12x60	hex screw	болт	1
9	ZI510227	6-KT Mutter M10	hex nut	гайка	3
10	025795	6-KT Schraube M10x60	hex screw	болт	3

**ANTRIEB / DRIVE / ПРИВОД**



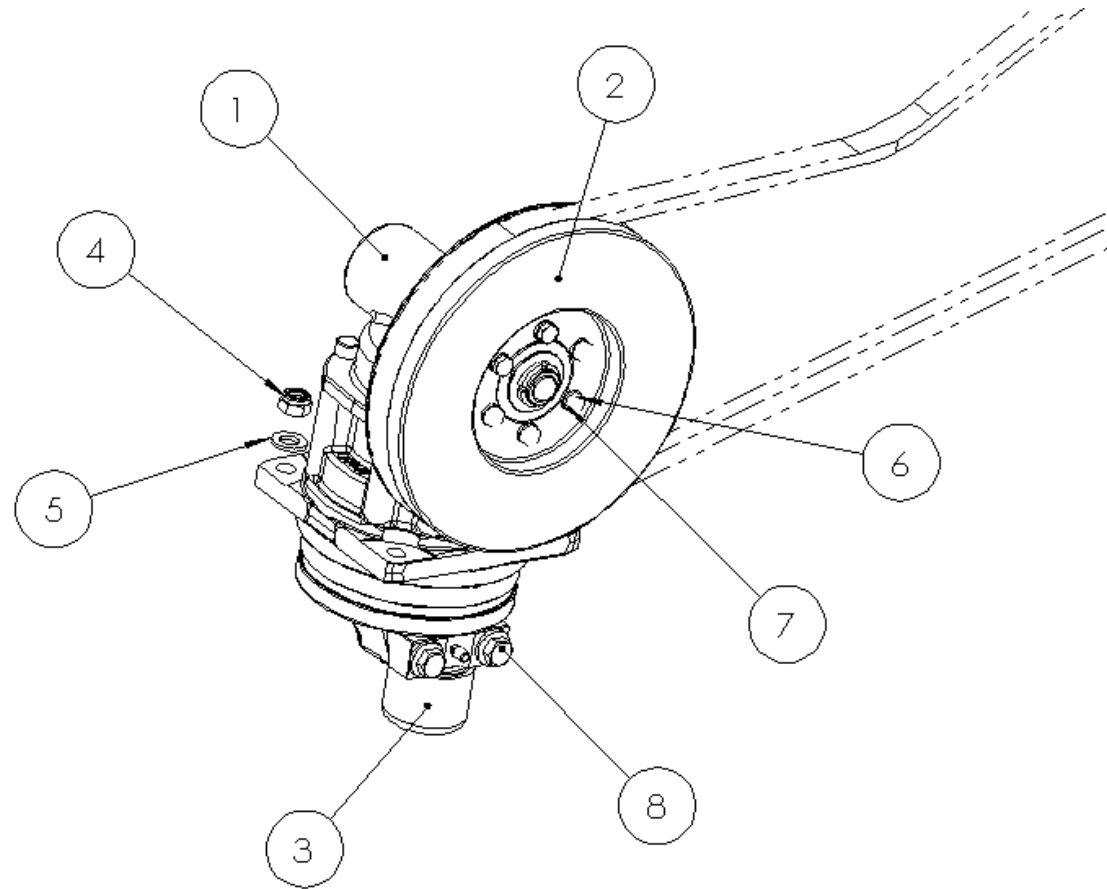
**Ersatzteilliste**

Spare parts list

Список запасных частей

	<b>Antrieb</b>	<b>drive</b>	<b>привод</b>		
<b>Pos</b> pos. поз.	<b>EDV Nr</b> Ref. №	<b>Bezeichnung</b>	<b>Description</b>	<b>наименование</b>	<b>Stück / pieces/ штуки</b>
1	20-104340	Riemenscheibe Messerantrieb	blade drive pulley	шкив привода лезвия	1
2	12-096242	Pro-Drive 85MVsv GKF	pro drive	про драйв	1
3	30-104296	Konsole Riemen <span>spanner</span>	console belt tensioner	консоль натяжителя ремня	1
4	20-104313	Wippe Riemen <span>spanner</span>	rocker belt tensioner	коромысло натяж. ремня	1
5	20-108669	Keilriemenscheibe C/22 - 1T 140x1x42	v-belt pulley	клиноременный шкив	1
6	20-104339	Riemenscheibe Adapter	pulley adapter	адаптер шкива	1
7	30-104321	Spannwinkel	clamping angle	зажимной угол	1
8	30-104306	Gewindestange	threaded rod	стержень с резьбой	1
9	12-104336	Zugfeder Z-1871 Da36 Lo160	tension spring	пружина растяжения	1
10	11-054050	6-KT Schraube M12x65	screw	болт	2
11	11-087791	6-KT Mutter DIN985-M12 10.9	hex nut	шестигранная гайка	2
12	002316	Scheibe A13	washer	шайба	16
13	11-053363	6-KT Mutter selbstsichernd M12	self-locking nut	самоконтрящаяся гайка	7
14	11-086172	6-KT Schraube M12x40	screw	болт	1
15	11-099181	Senkschraube innen 6-KT M12x35	countersunk screw inside	болт с потайной головкой внутри	3
16	ZI500597	6-KT Schraube M12x45	screw	болт	3
17	20-104319	Glied Riemen <span>spanner</span>	link belt tensioner	натяжитель линкового ремня	2
18	12-070946	Gleitlagerbuchse Di20 Da23 L15	plain bearing bush	втулка подшипника скольжения	1
19	12-104335	Anlaufscheibe Di20 Da36 S1,5	thrust washer	упорная шайба	2
20	11-089331	Scheibe A16	washer	шайба	1
21	11-054059	6-KT Mutter selbstsichernd M16	self-locking nut	самоконтрящаяся гайка	1
22	12-049171	Rillenkugellager 20x42x12	deep groove ball bearing	радиальный шарикоподшипник	2
23	002873	Seegerring J 42x1,75	circlip	стопорное кольцо	2
24	20-050482	Welle Umlenkrolle	shaft idler pulley	натяжной ролик вала	1
25	002864	Seegerring A 20x1,2	circlip	стопорное кольцо	1
26	ZI500491	6-KT Schraube M12x70	screw	болт	1
27	002671	6-KT Mutter M14	hex nut	шестигранная гайка	2
28	11-104337	Kugelscheibe D15	spherical washer	сферическая шайба	1
29	20-104294	Buegelschraube M8	u-bolt	u-образный болт	3
30	11-053364	6-KT Mutter selbstsichernd M8	self-locking nut	самоконтрящаяся гайка	6
31	ZI520034	Scheibe A8,4	washer	шайба	6
32	12-104343	Keilriemen C22 L= 3758	v-belt	клиновой ремень	1

**ANTRIEB PRO-DRIVE / DRIVE PRO-DRIVE / ПРИВОД PRO-DRIVE**



**Ersatzteilliste**

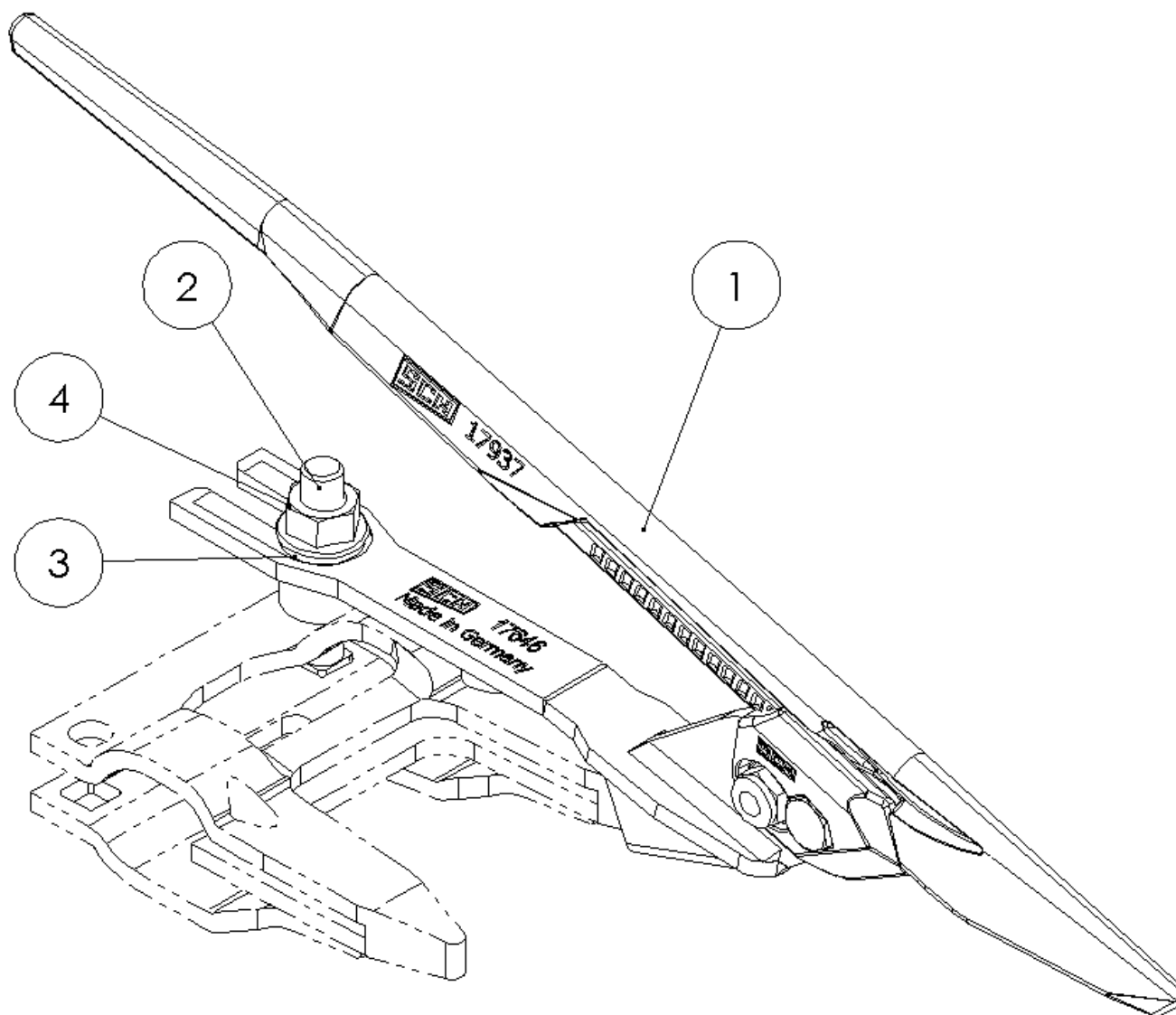
Spare parts list

Список запасных частей

**Antrieb Pro-Drive****drive pro-drive****привод pro-drive**

<b>Pos</b> pos. поз.	<b>EDV Nr</b> Ref. №	<b>Bezeichnung</b>	<b>Description</b>	<b>наименование</b>	<b>Stück / pieces/ штуки</b>
1	12-106800	Messerantrieb Pro-Drive	knifedrive pro-Drive	привод Pro-Drive	1
2	12-096241	Riemenscheibe	pulley	шкив	1
3	12-106001	Messerkopfaufnahme 27 mm	knifehead connector	соединитель головки ножа	1
4	ZI510451	6-KT Mutter selbstsichernd M12	hex self-locking nut	самостоятельная гайка	4
5	002316	Scheibe A13	washer	шайба	4
6	ZI500743	6-Kt Schraube M8x20	hex screw	болт	6
7	ZI520532	Federring A8	spring washer	пружинное кольцо	6
8	11-070185	6-kt Schraube M12x45	hex screw	болт	2

**BOHNENHEBER KIT / BEAN LIFTER KIT / КОМПЛЕКТ ДЛЯ ПОДЪЕМА БОБОВ**



**Ersatzteilliste**

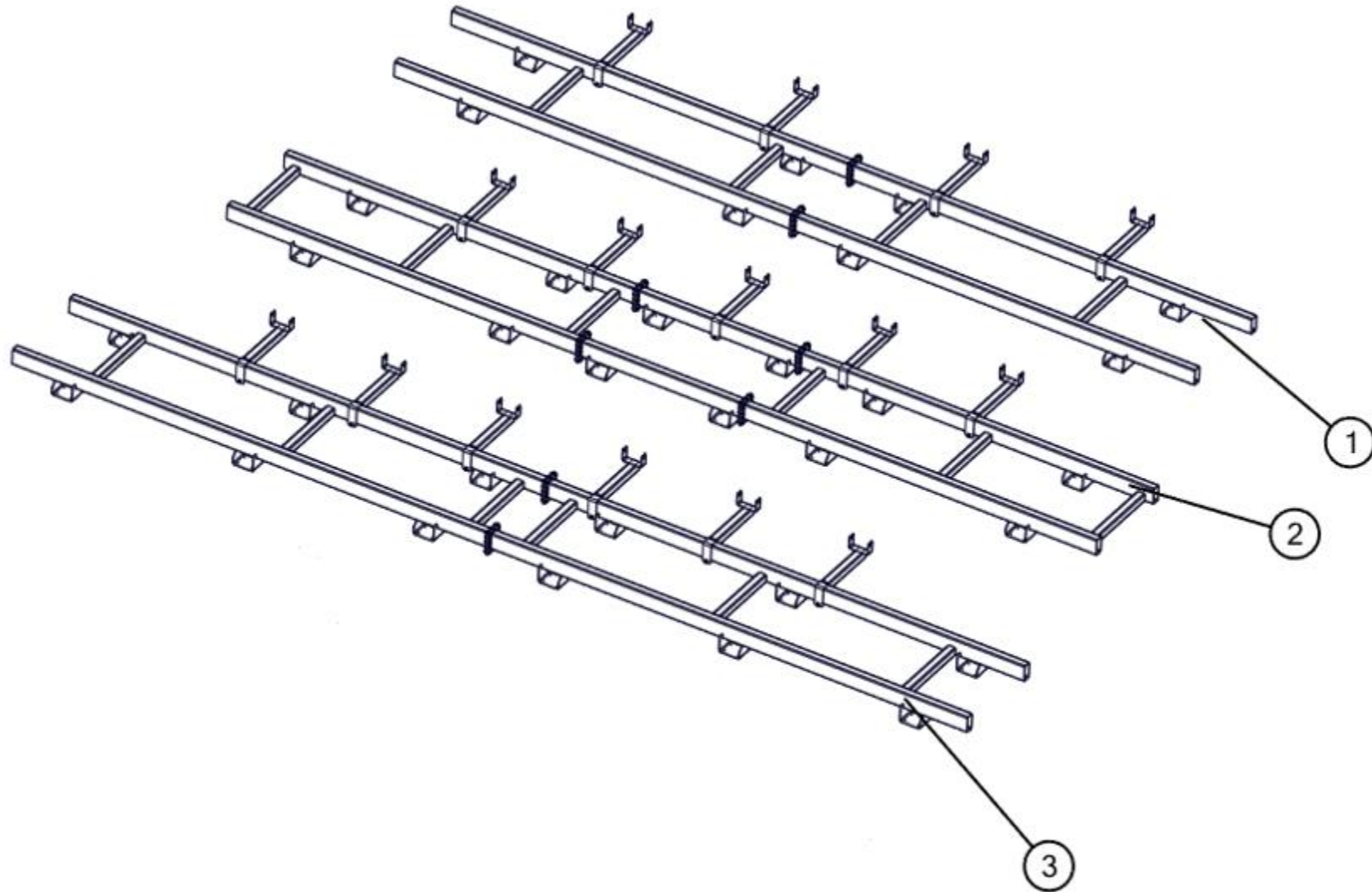
Spare parts list

Список запасных частей

**Bohnenheber Kit****bean lifter kit****комплект для подъема бобов**

<b>Pos</b> pos. поз.	<b>EDV Nr</b> Ref. №	<b>Bezeichnung</b>	<b>Description</b>	<b>наименование</b>	<b>Stück / pieces/ штуки</b>
1	12-109994	Bohnenheber Soja mit Distanzhülse	soybean lifter with spacer	подъемник для соевых бобов с втулкой	1
2	11-110378	Flachrundschraube M10x60	truss head screw	винт с анкерной головкой	1
3	030115	Scheibe A10,5	washer	шайба	3
4	11-050367	Flanschmutter M10	flange nut m10	фланцевая гайка	1

TRANSPORTGESTELL / TRANSPORT FRAME / ТРАНСПОРТНАЯ РАМА





**Ersatzteilliste**

Spare parts list

Список запасных частей

		Transportgestell	transport frame	транспортная рама	Stück / pieces/ штуки		
Pos	EDV Nr	Bezeichnung	Description	наименование	4,8m	5,4m	6,0m
pos. поз.	Ref. №						
1	30-107735	Transportgestell AGCO PF 18ft	transport frame	транспортная рама	1	1	1
2	30-105022	Transportgestell AGCO PF 20ft	transport frame	транспортная рама	1	1	1
3	30-101628	Transportgestell AGCO PF 22ft	transport frame	транспортная рама	2	2	2

# ZIEGLER |

**Hersteller:**

**ZIEGLER GmbH**

Schrobenhausener Straße 56

D-86554 Pöttmes

Tel: +49 (0) 82 53 / 99 97-0

Fax: +49 (0) 82 53 / 99 97-47

Web: [www.ziegler-gmbh.com](http://www.ziegler-gmbh.com)

Amtsgericht Augsburg HR-NR. B 17559

Erfüllungsort Pöttmes, Gerichtsstand Aichach

Steuer-Nr. 102/168/10401

Geschäftsführer: M. Ziegler, Dipl. BW (FH)

**Manufacturer:**

**ZIEGLER GmbH**

Schrobenhausener Straße 56

86554 Pöttmes

**Germany**

Phone: +49 (0) 82 53 / 99 97-0

Fax: +49 (0) 82 53 / 99 97-47

Web: [www.ziegler-gmbh.com](http://www.ziegler-gmbh.com)

Local Court of Augsburg,

commercial register no. HRB 17559

Place of performance: Pöttmes, Place of

jurisdiction: Aichach

Tax no. 102/168/10401

Managing director: M. Ziegler, Dipl. BW (FH)

**Производитель:**

**ZIEGLER GmbH**

Schrobenhausener Straße 56

D-86554 Pöttmes

Tel: +49 (0) 82 53 / 99 97-0

Fax: +49 (0) 82 53 / 99 97-47

Web: [www.ziegler-gmbh.com](http://www.ziegler-gmbh.com)

Amtsgericht Augsburg HR-NR. B 17559

Erfüllungsort Pöttmes, Gerichtsstand Aichach

Steuer-Nr. 102/168/10401

Geschäftsführer: M. Ziegler, Dipl. BW (FH)